

BAGUETTE SYSTEM

Technical brochure
Folleto técnico

tempio[®]

INDEX

Instalation details.....3

Detalles de instalación

Round sunscreen 14

Baguette redonda

B-d50

B-d110

Square sunscreen..... 15

Baguette cuadrada

B-5x5

B-6x6

B-7x7

Sunscreen 16

Baguette

B-5x8 r50

Rectangular sunscreen 17

Baguette rectangular

B-5x8

B-5x13

B-250x60

Oval sunscreen..... 18

Baguette oval

BO-160x50

BO-200x50

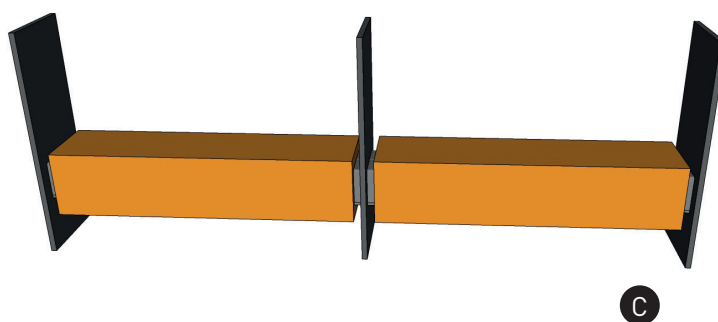
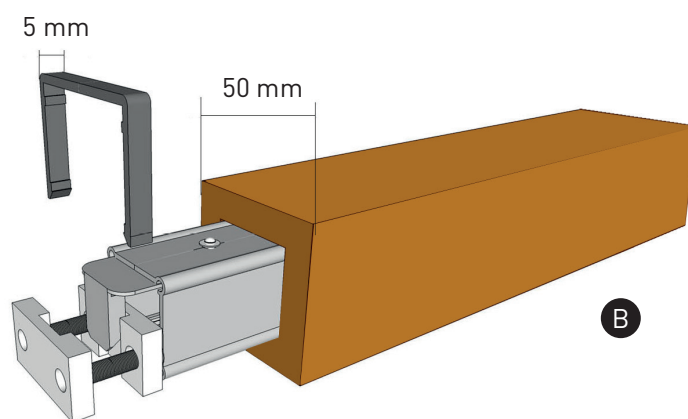
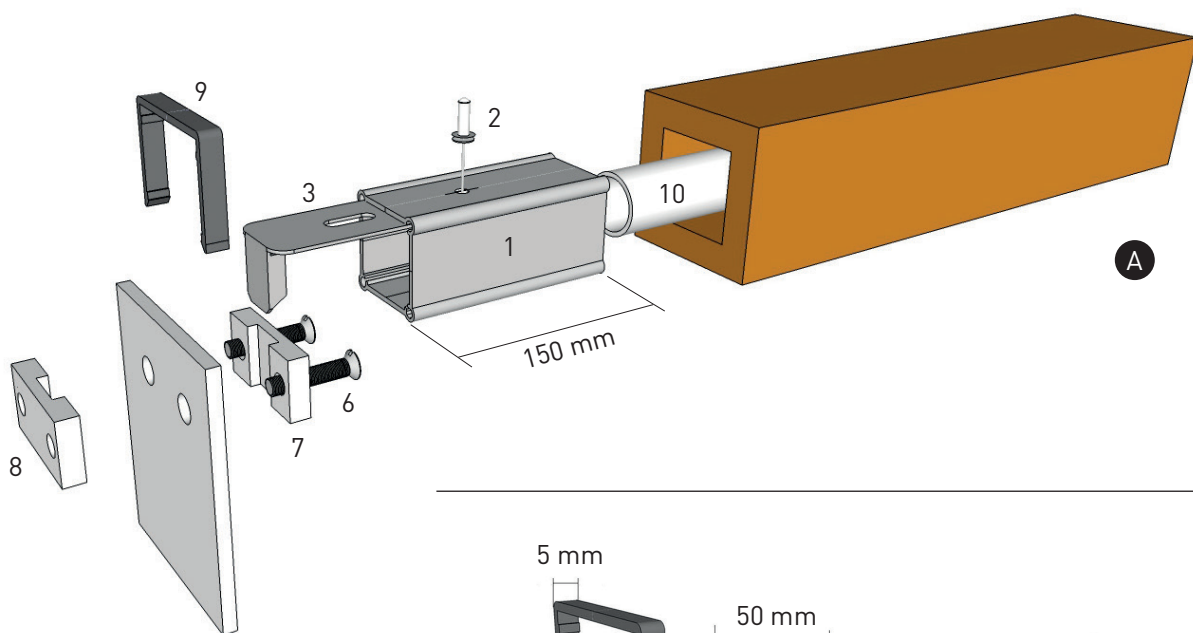
BO-300x62



CERÁMICA MAYOR, S.A.

Partida Planet, s/n. 03510 Callosa d'En Sarrià (Alicante-España)

T+34 965 881 175 | www.ceramicamayor.com



1. Aluminium tube 30x30 int. Bag. 15 cm (long baguette option)

Tubo de aluminio 30x30 int Bag. 15 cm (opción largo de baguette)

2. Rivet

Remache

3. Anchor baguette cuad 5x5CT 1-0

Anclaje cuad baguette 5x5CT 1-0

4. Right anchor 5x5CT 1-1

Anclaje esq derecha 5x5CT 1-1

5. Left anchorage 5x5CT 1-2

Anclaje esq izquierda 5x5CT 1-2

6. Screw 5x10 stainless steel countersink

Tornillo 5x10 inox avellanado

7. Support baguette countersink (clip)

Soporte baguette avellanado (clip)

8. Support baguette thread (clip)

Soporte baguette rosca (clip)

9. Traba baguette

Traba baguette

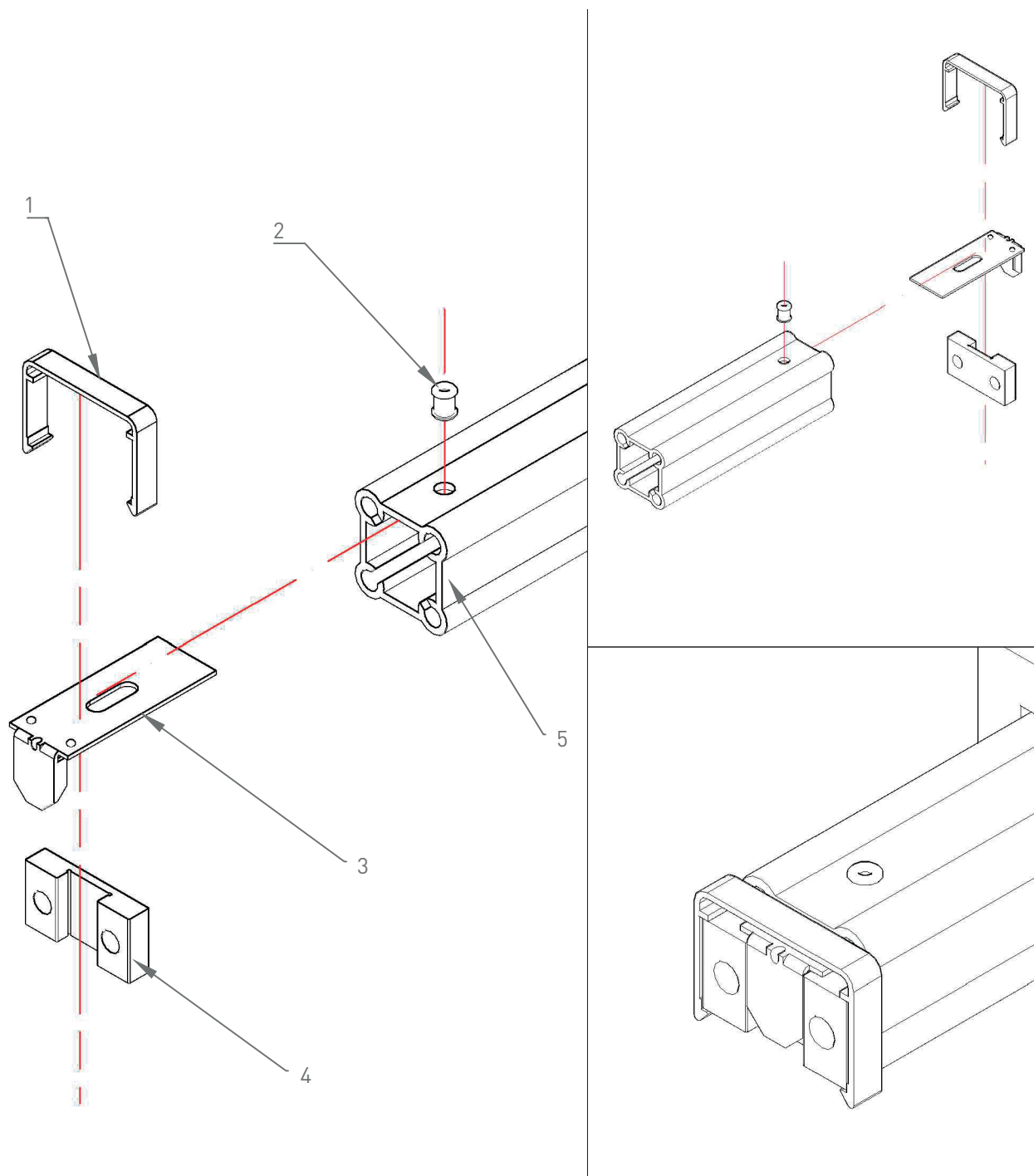
10. Round tube 20 mm (optional)

Tubo redondo 20 mm (opcional)

BAGUETTE

Instalation detail
Detalle de instalación

Standard system
Sistema estándar

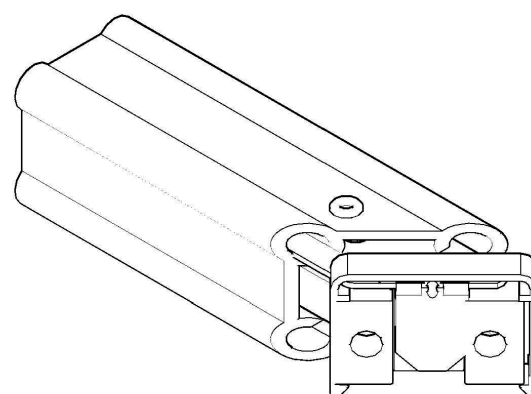
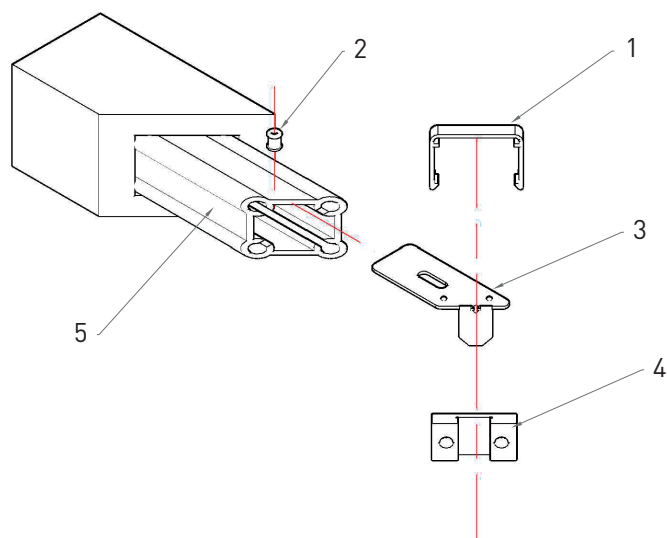
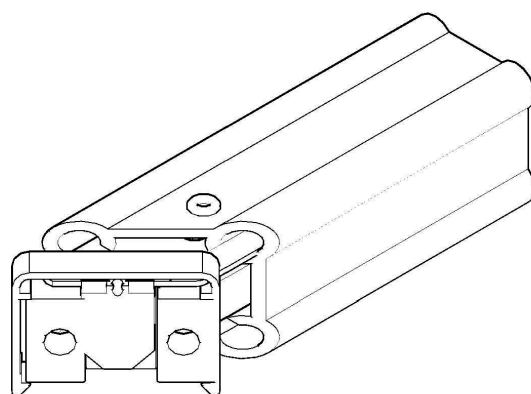
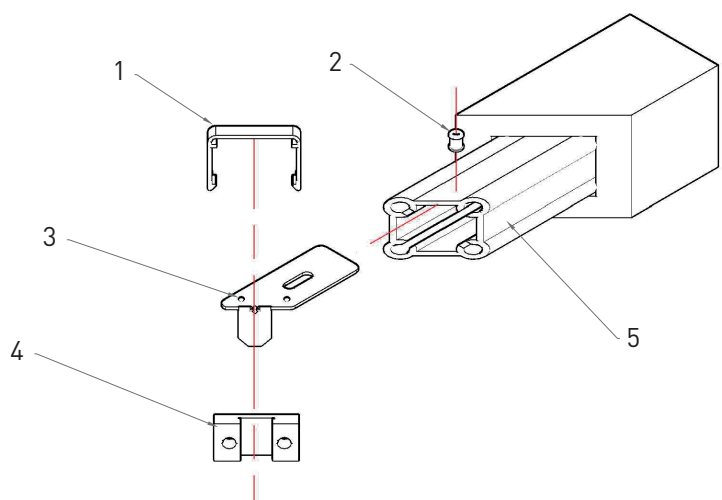


1. Cover
Tapa
2. Rivet
Remache
3. Clip
Gancho
4. Holder
Soporte
5. Aluminium tube
Tubo de aluminio

BAGUETTE

Instalation detail
Detalle de instalación

Holder system
Sistema de soportes



- 1. Holder
Tapa
- 2. Rivet
Remache
- 3. Clip
Gancho
- 4. Support
Soporte
- 5. Aluminium tube
Tubo de aluminio

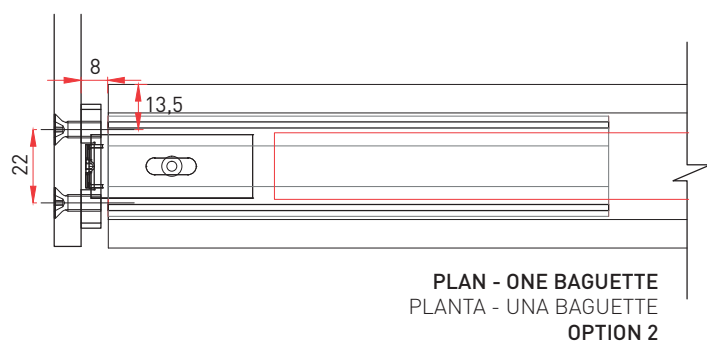
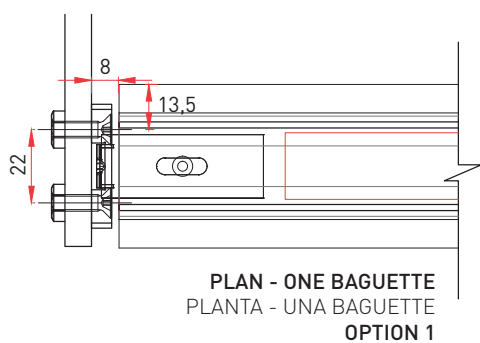
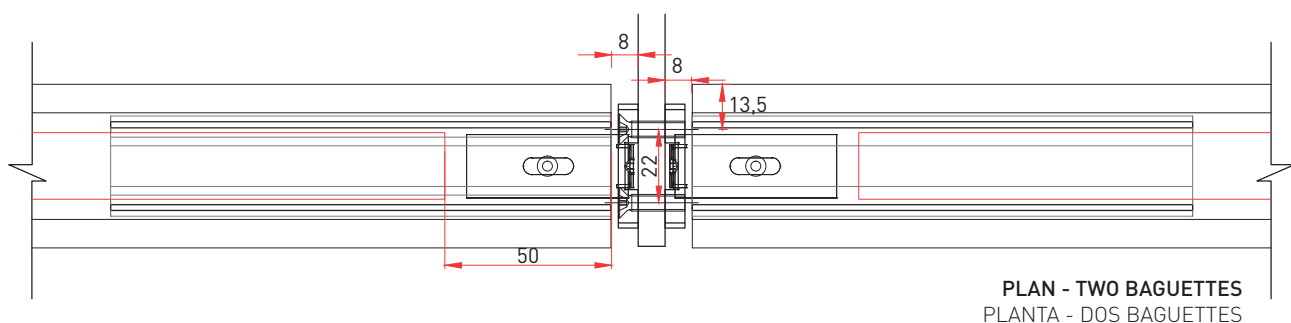
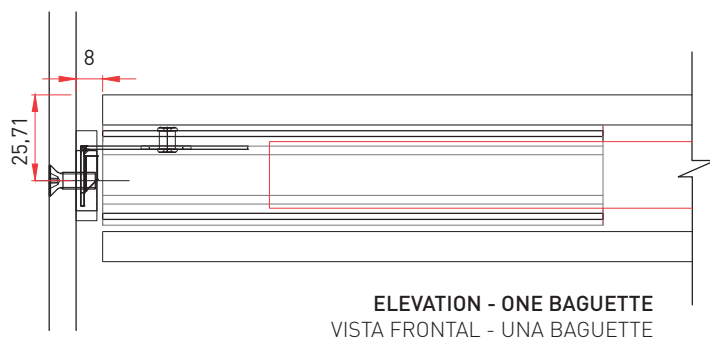
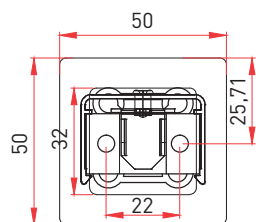
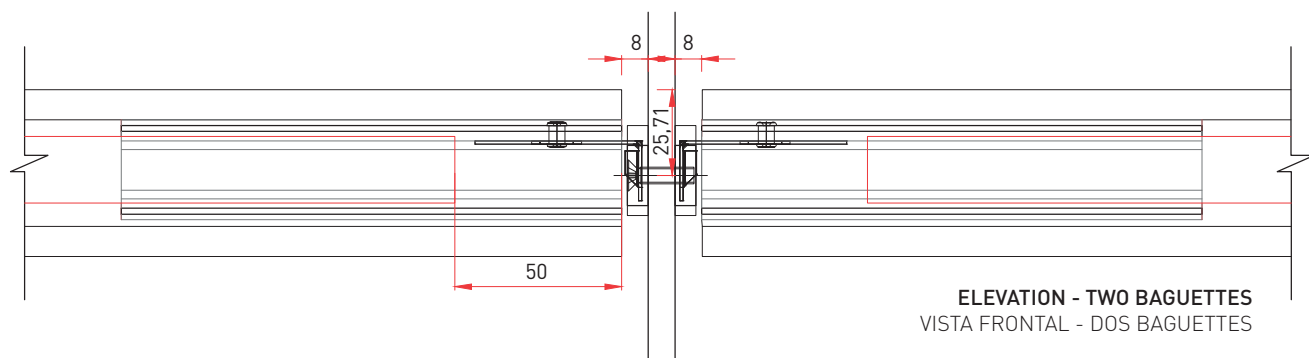
BAGUETTE

Instalation detail
Detalle de instalación

Holder 45°
Soportes 45°

tempio®

A-0603
2017



1. Cover
Tapa

2. Fixing Baguette
Anclaje Baguette

3. Holder internal thread M5
Soporte rosca interna M5

4. Holder countersink
Soporte avellanado

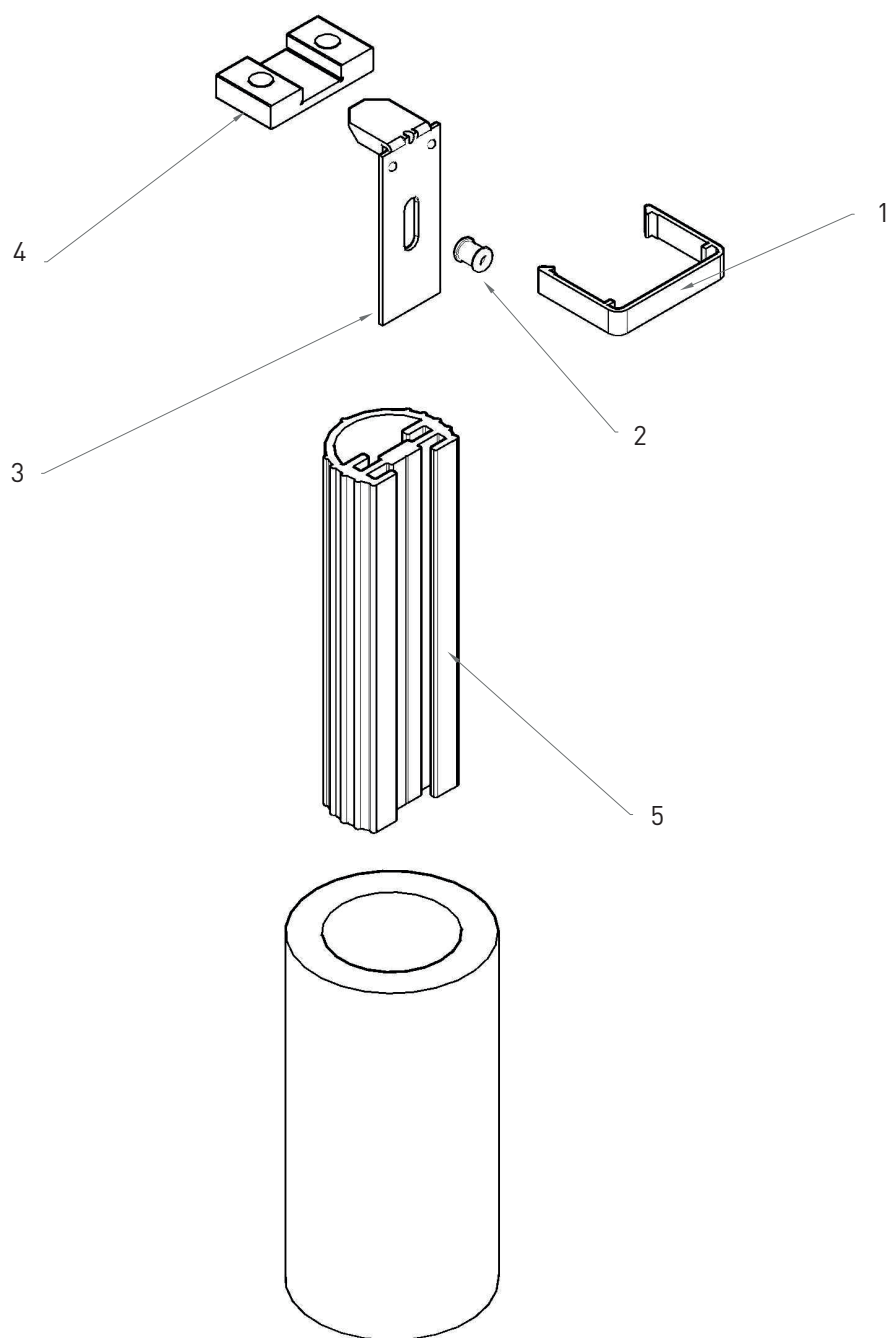
5. Screw M5
Tornillo M5

6. Aluminium tube \varnothing 20mm
Tubo aluminio \varnothing 20mm

7. Vertical profile
Perfil vertical

BAGUETTE

Instalation detail
Detalle de instalación

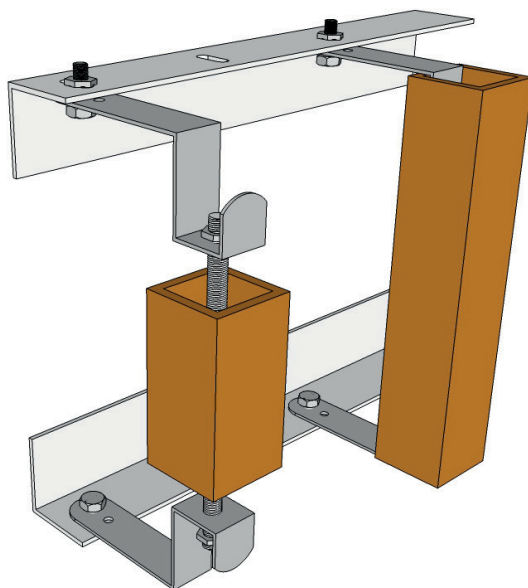
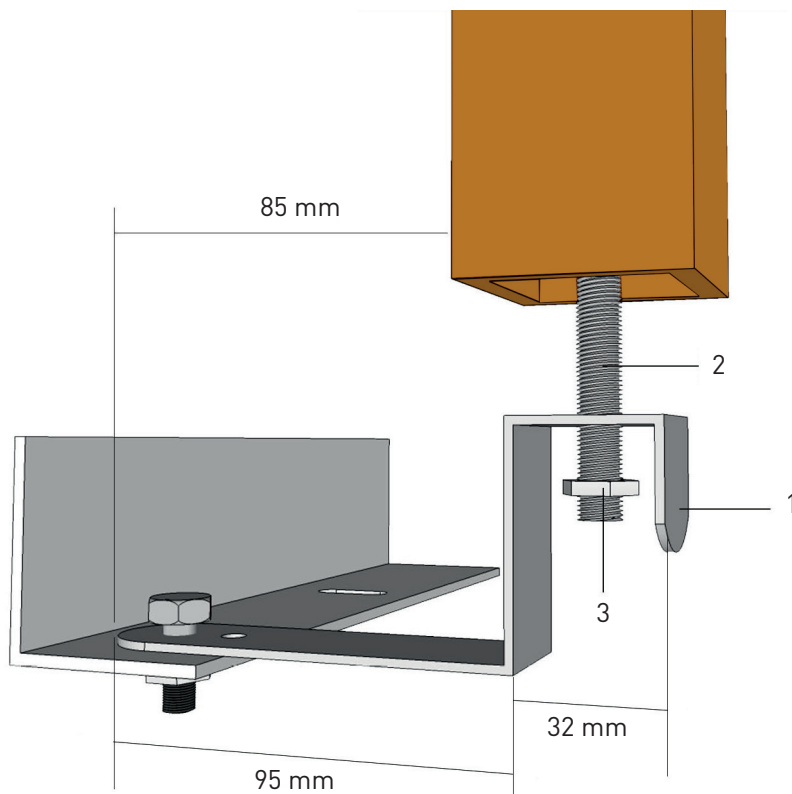


1. **Holder**
Tapa
2. **Rivet**
Remache
3. **Clip**
Gancho
4. **Support**
Soporte
5. **Aluminium tube**
Tubo de aluminio

BAGUETTE

Instalation detail
Detalle de instalación

Floor and ceiling
Suelo y techo

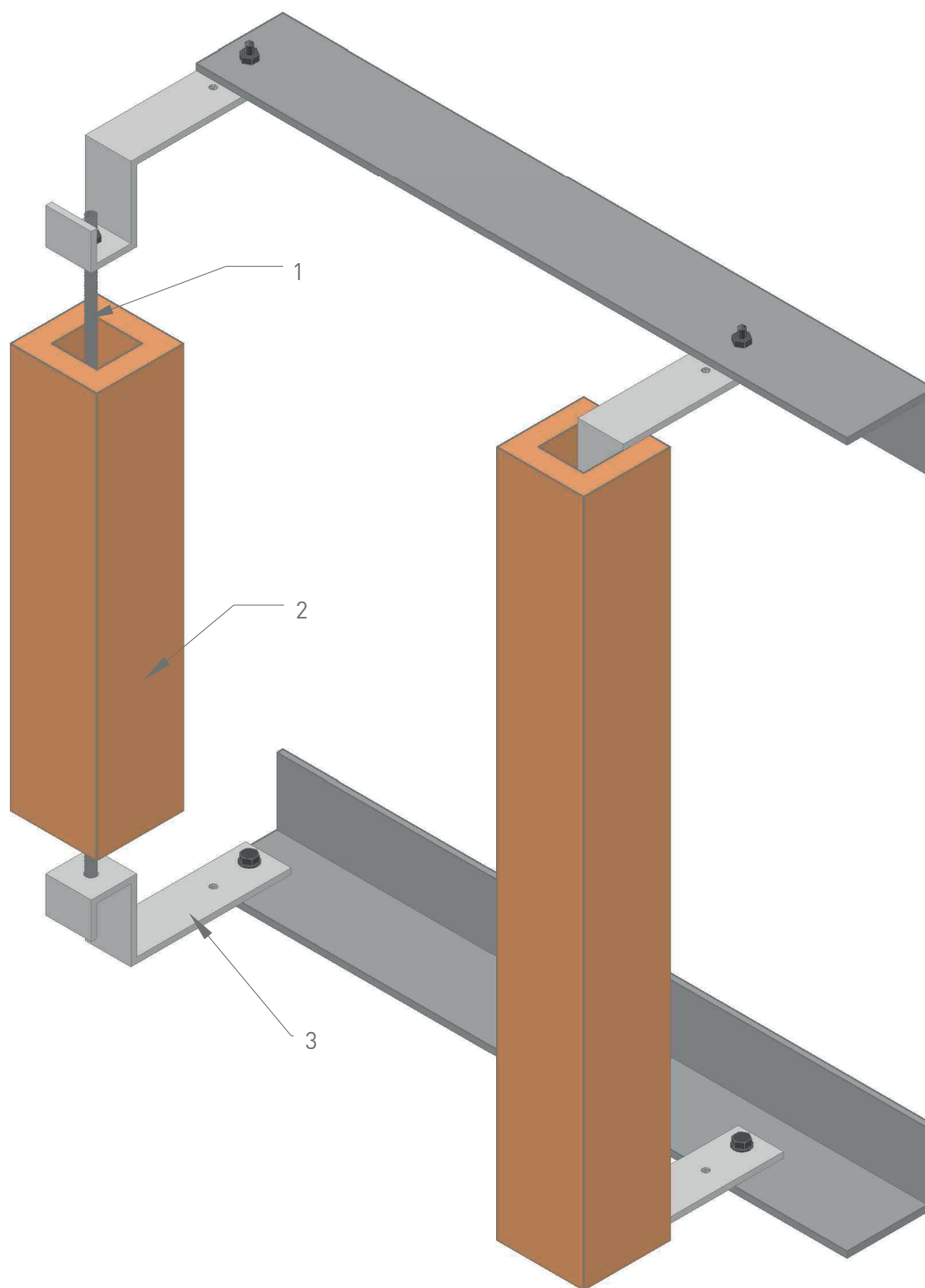


1. Support baguette
Soporte baguette
2. Safety threaded rod
(the length is subject to the length of the baguette)
Varilla roscada de seguridad
(el largo está sujeto a la longitud de la baguette)
3. Nut M6
Tuerca M6

BAGUETTE

Instalation detail
Detalle de instalación

Hook system
Sistema Hook

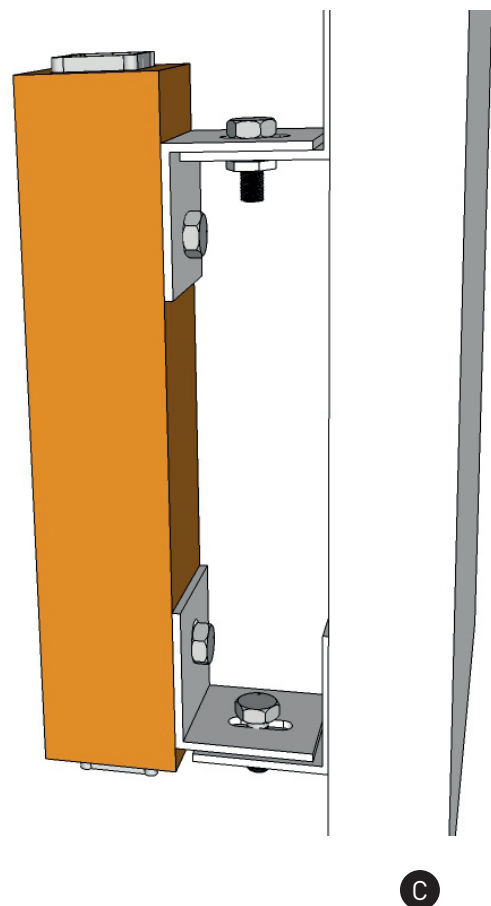
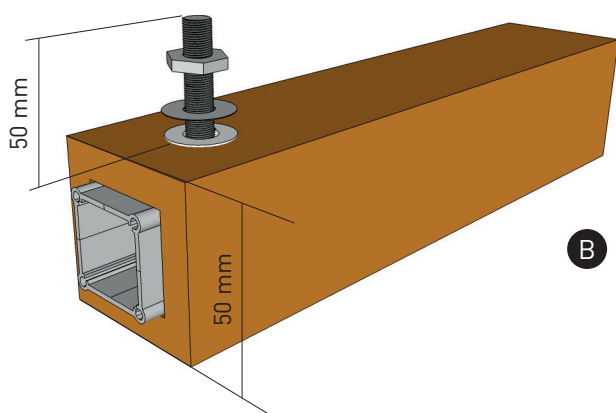
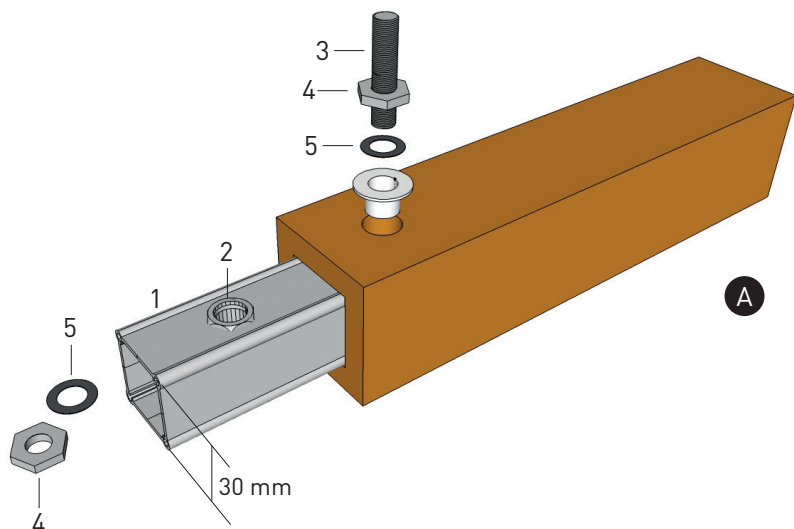


1. Threaded rod
Varilla roscada
2. Baguette 50x50
Baguette 50x50
3. Hook
Gancho

BAGUETTE

Instalation detail
Detalle de instalación

Vertical instalation
Instalación vertical



**1. Aluminium tube 30x30 int Bag. 15 cm
(long baguette option)**

Tubo aluminio 30x30 int Bag. 15 cm
(opción largo de baguette)

2. Riveting nut M6

Tuerca remache M6

3. Safety threaded rod

(the length is subject to the length of the baguette)

Varilla roscada de seguridad

(el largo está sujeto a la longitud de la baguette)

4. Nut M6

Tuerca M6

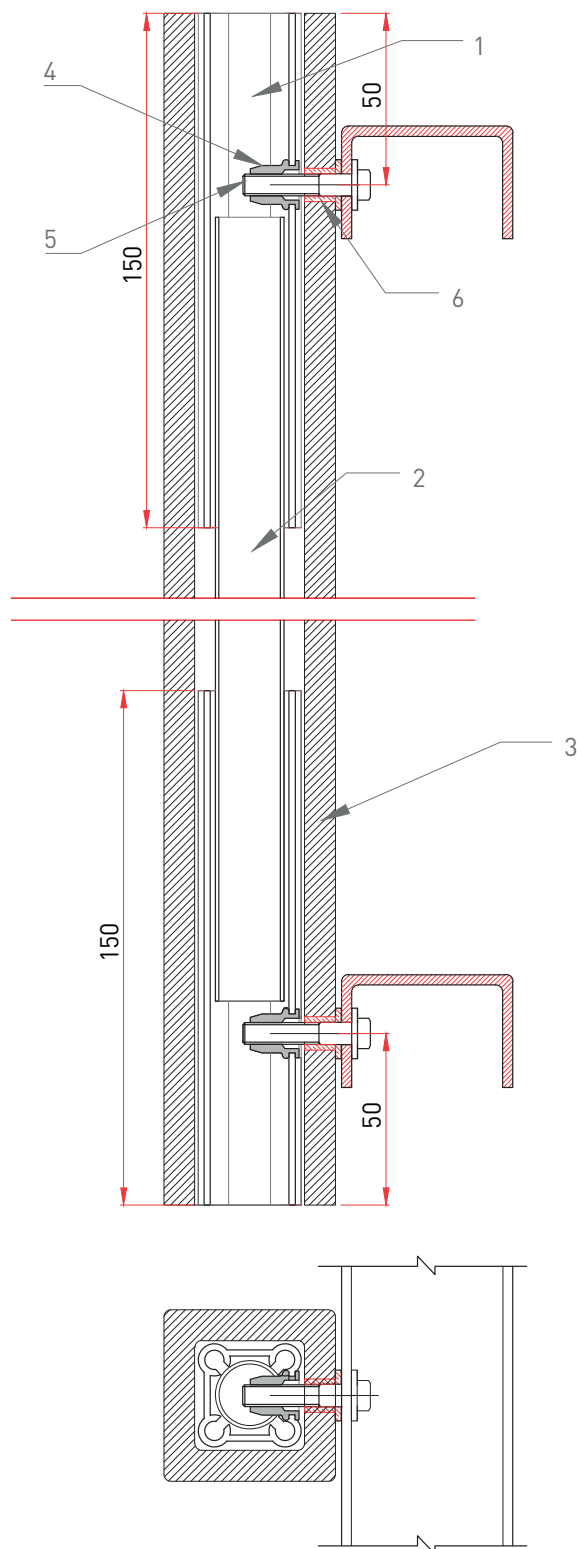
5. Washer

Arandela

BAGUETTE

Instalation detail
Detalle de instalación

Pop nut system
Sistema pop nut



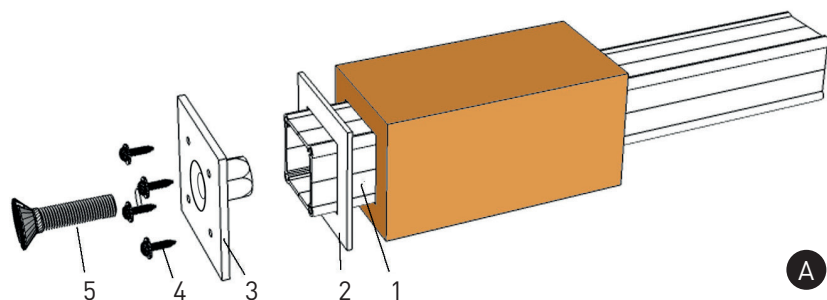
1. Aluminium tube
Tubo de aluminio
2. Aluminium tube \varnothing 20mm
Tubo de aluminio \varnothing 20mm
3. Baguette 50x50
Baguette 50x50

4. Pop nut
Tuerca remachable
5. Screw
Tornillo
6. Nylon ferrule
Casquillo de nylon

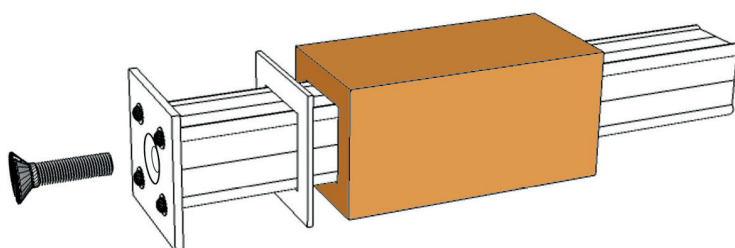
BAGUETTE

Instalation detail
Detalle de instalación

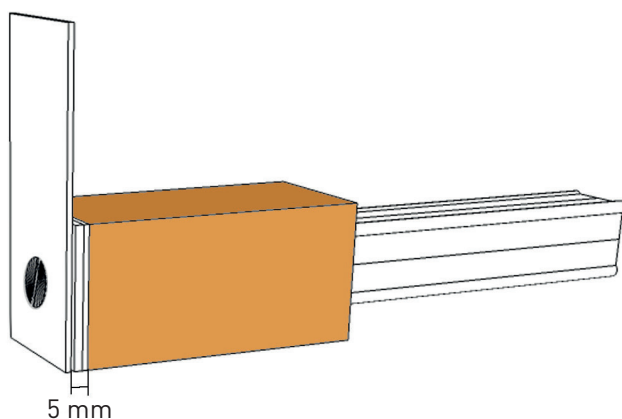
Vertical instalation
Instalación vertical



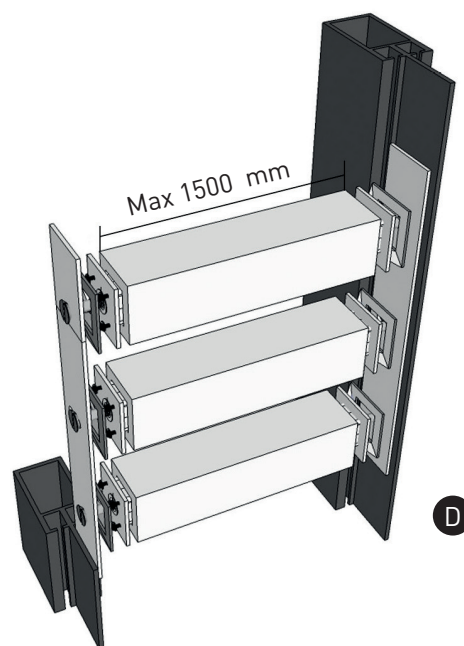
A



B



C



D

**1. Aluminium tube 30x30 int Bag. 15 cm
(long baguette option)**

Tubo aluminio 30x30 int Bag. 15 cm
(opción largo de baguette)

**2. Rubber expansion joint
(Bag 50x50 - Bag 60x60)**

Junta de dilatación de caucho
(Bag 50x50 - Bag 60x60)

3. Plate - rivet nut M8

(Bag 50x50 - bag 60x60)
Pletina con tuerca remache M8
(Bag 50x50 - Bag 60x60)

4. Stainless steel screw A2

Tornillo inox A2

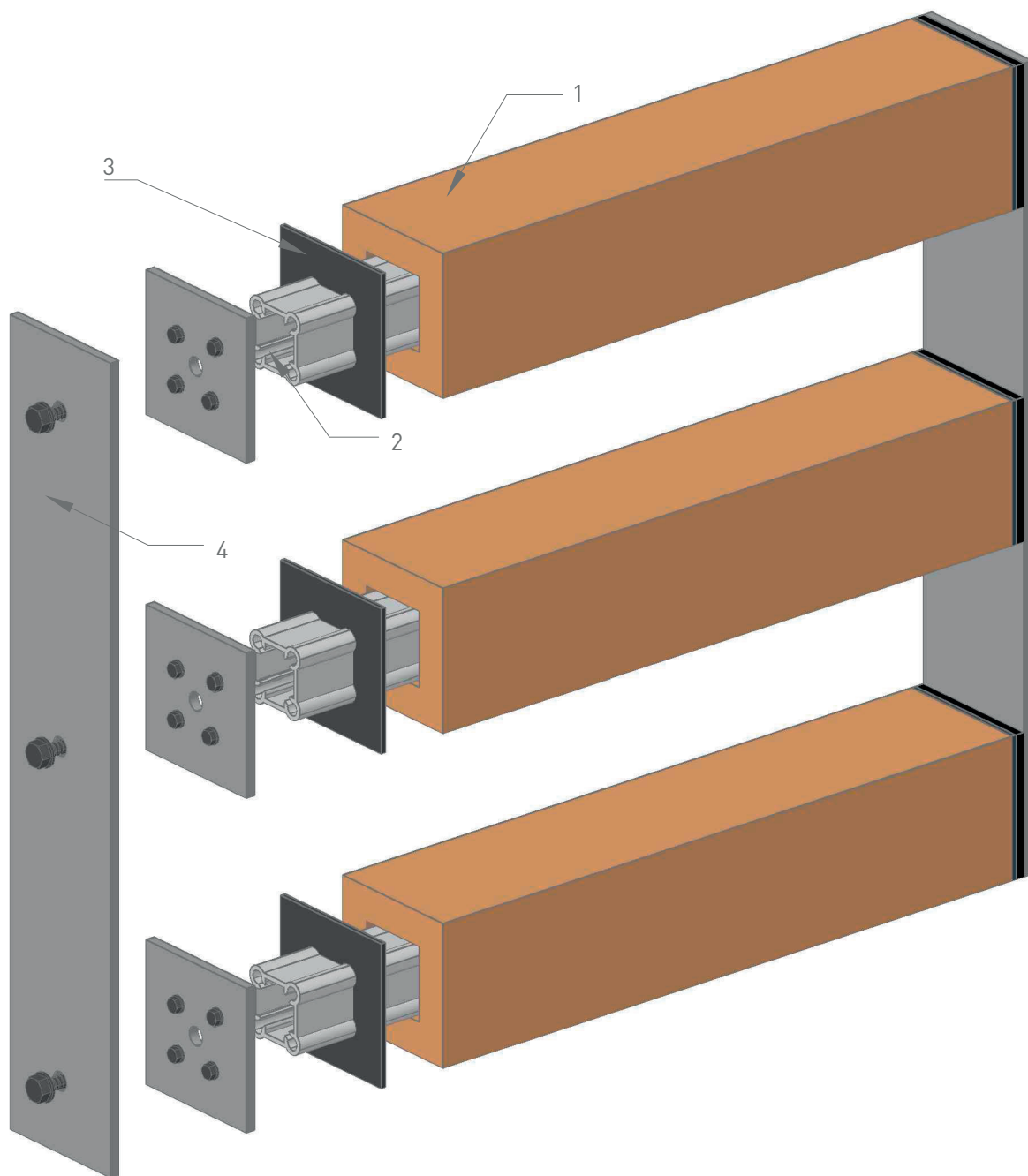
5. Screw M8x30

Tornillo M8x30

BAGUETTE

Instalation detail
Detalle de instalación

Anchor plate system
Sistema pletina de
anclaje

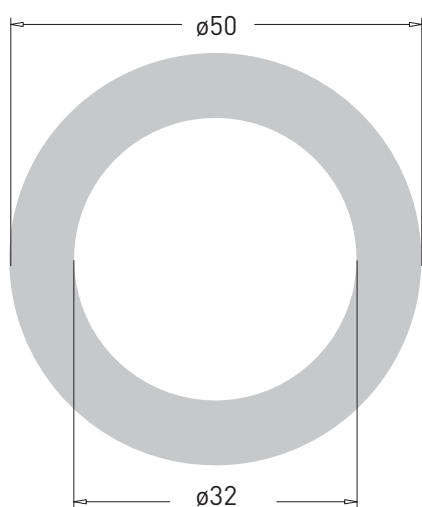


1. Baguette 50x50
Baguette 50x50
2. Aluminium tube
Tubo de aluminio
3. Rubber
Goma
4. Anchor plate
Pletina de anclaje

BAGUETTE

Instalation detail
Detalle de instalación

Vertical instalation
Instalación vertical



BAGUETTE SYSTEM

Round sunscreen Baguette redonda

B-d50

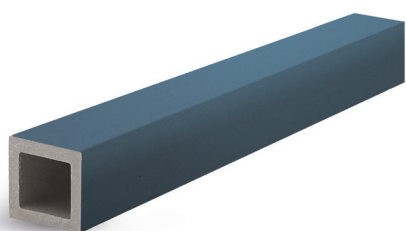
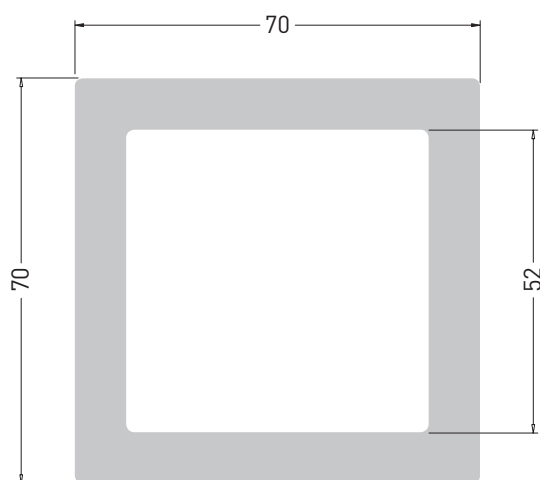
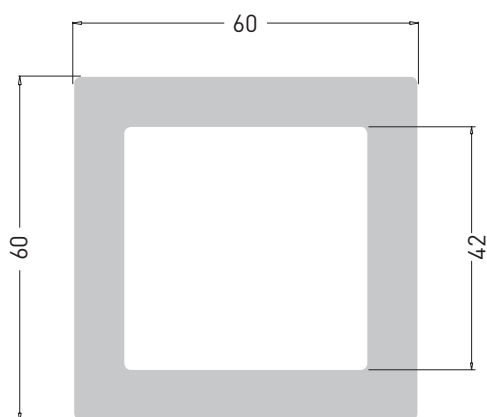
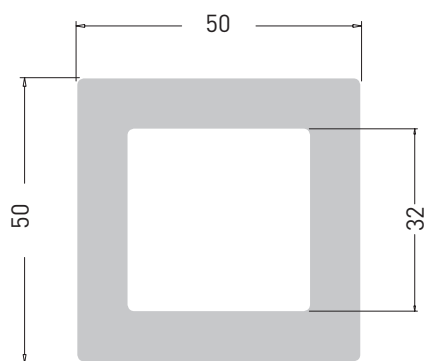
Length / Largo
<1800 mm

Weight / Peso
2,5 kg/ml

B-d110

Length / Largo
<1500 mm

Weight / Peso
2,5 kg/ml



BAGUETTE SYSTEM

Square sunscreen Baguette cuadrada

B-5x5

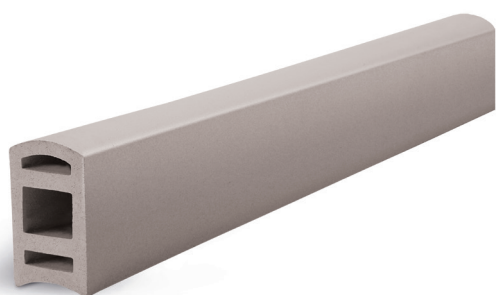
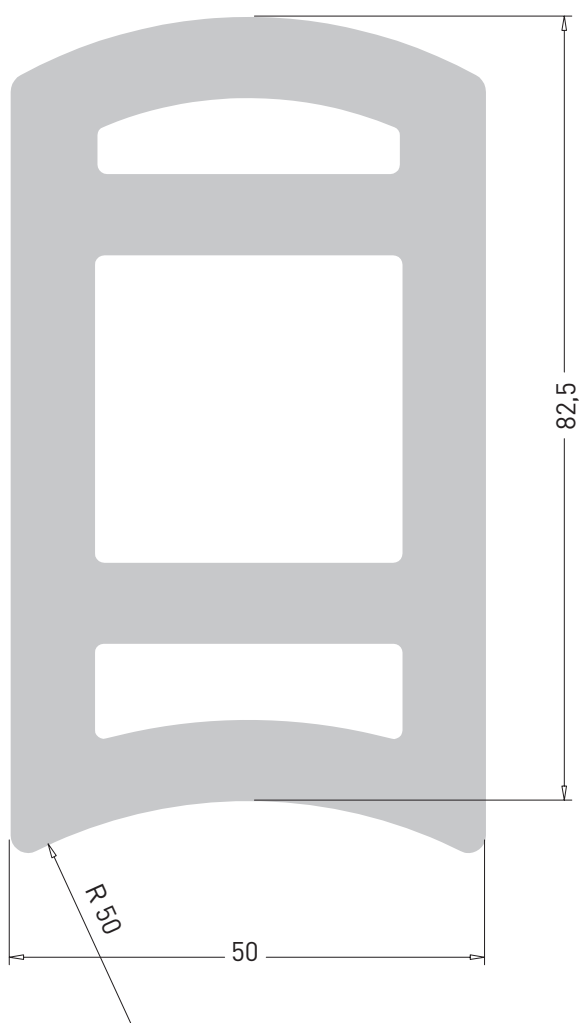
Length / Largo
<1800 mm

Weight / Peso
3,5 kg/ml

B-6x6

Length / Largo
<1800 mm

Weight / Peso
4 kg/ml



BAGUETTE SYSTEM

Sunscreen Baguette

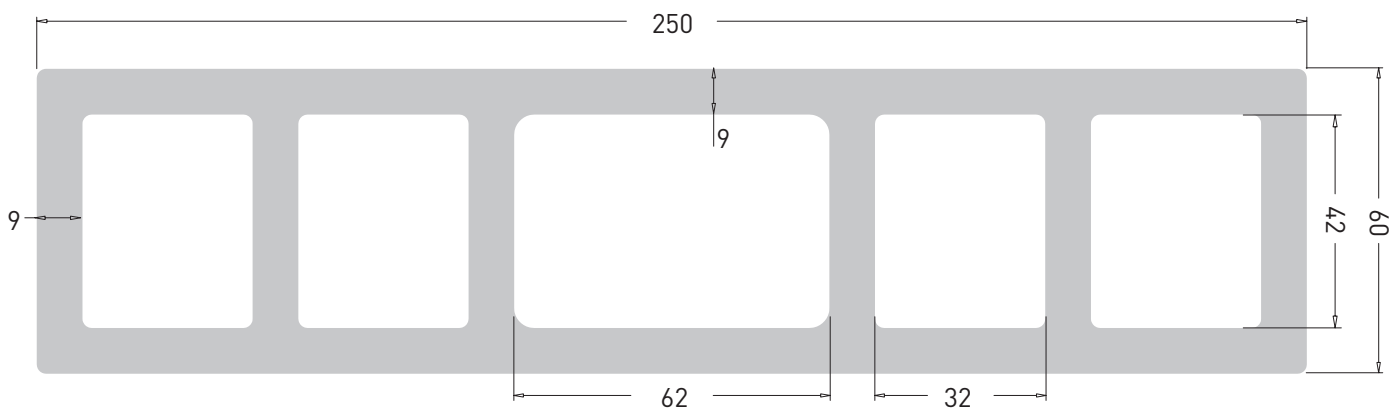
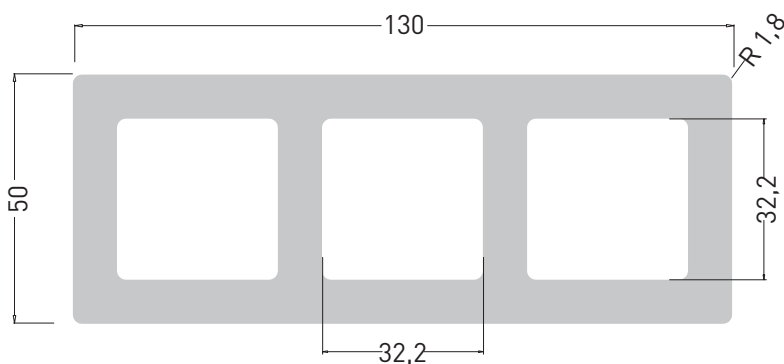
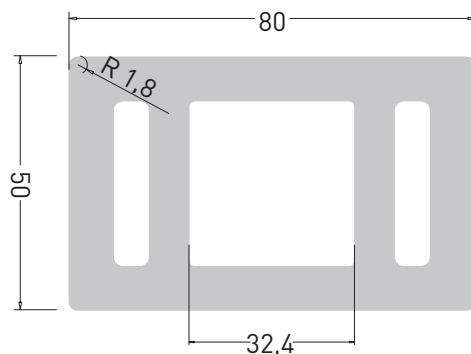
B-5x8 r50

Length / Largo
<1800 mm

Weight / Peso
5,5 kg/ml

tempio®

P-0603
2017



BAGUETTE SYSTEM

Rectangular sunscreen Baguette rectangular

B-5x8

Length / Largo
<1800 mm

Weight / Peso
5,5 kg/ml

B-5x13

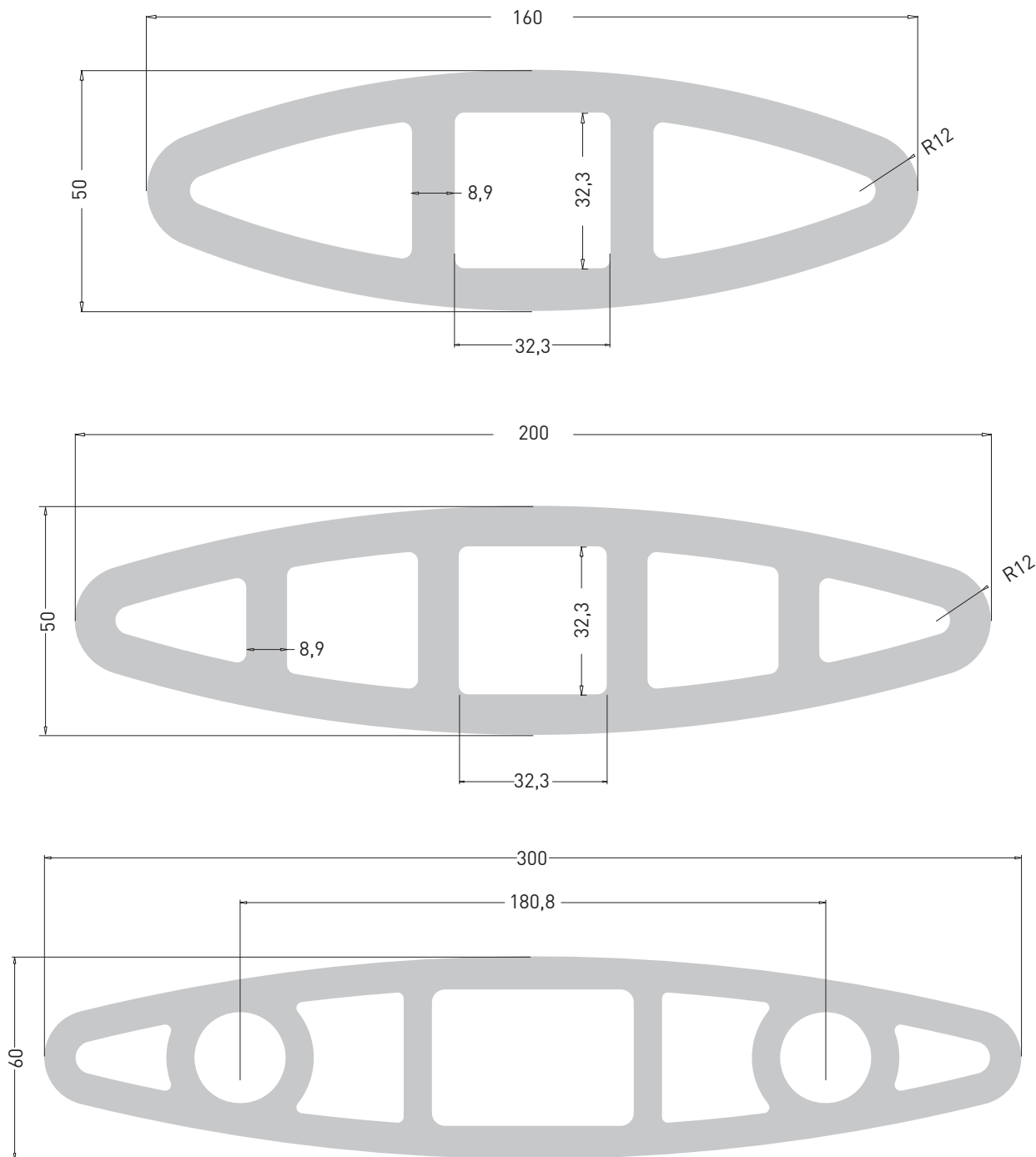
Length / Largo
<1800 mm

Weight / Peso
7,7 kg/ml

B-250x60

Length / Largo
<1800 mm

Weight / Peso
15 kg/ml



BAGUETTE SYSTEM

Oval sunscreen Baguette oval

B0-160x50

Length / Largo
<1500 mm

Weight / Peso
7,6 kg/ml

B0-200x50

Length / Largo
<1500 mm

Weight / Peso
9,7 kg/ml

B0-300x62

Length / Largo
<1500 mm

Weight / Peso
17,5 kg/ml