

**FK** SYSTEM

Technical brochure  
Folleto técnico

**tempio**<sup>®</sup>

# INDEX

**Perspectives** ..... 3  
Perspectivas

**Constructive details** ..... 10  
Detalles constructivos

**Pieces catalogue**  
Catálogo de piezas

**FK-16** ..... 27

**FK-20** ..... 29

**FK-L/16** ..... 31

**FK-L 1/16** ..... 32

**FK-L 2/16** ..... 33

**FK-L 3/16** ..... 34

**FK-L 4/16** ..... 35

**FK-L 59/16** ..... 36

**FK-L 1/20** ..... 37

**FK-O 8/20** ..... 38

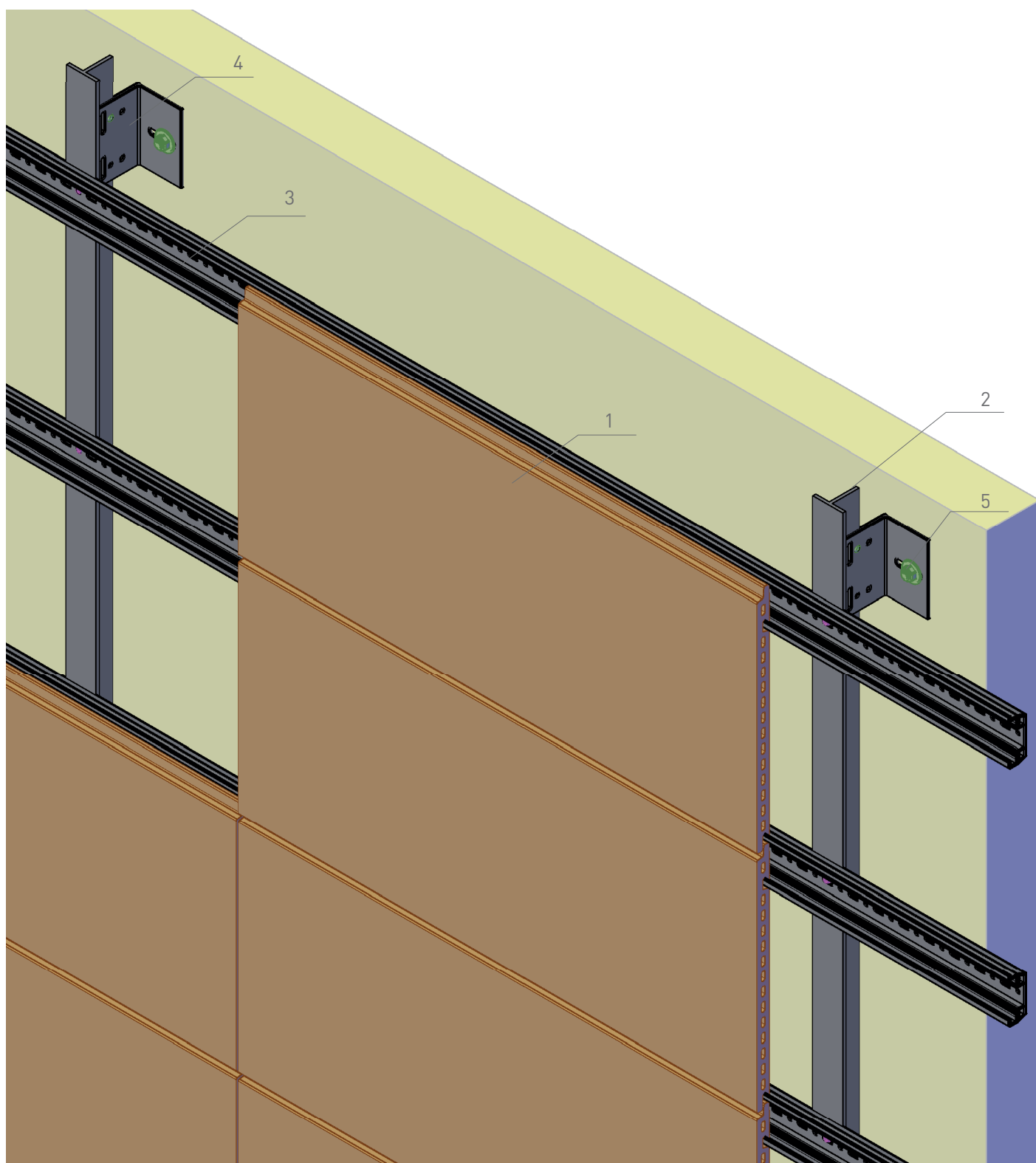
**FK-B/16** ..... 39

**FK-1BA 5/16** ..... 40

**FK-1BB 5/16** ..... 41

**FK-2B 5/16** ..... 42





- |  |                         |
|--|-------------------------|
| 1. Tempio tile<br>Pieza Tempio             | 4. Bracket<br>Ménsula   |
| 2. Vertical T profile<br>Perfil T vertical | 5. Anchorage<br>Anclaje |
| 3. Horizontal profile<br>Perfil horizontal |                         |

**FK** SYSTEM

**Perspective**

**Perspectiva**

tempio®

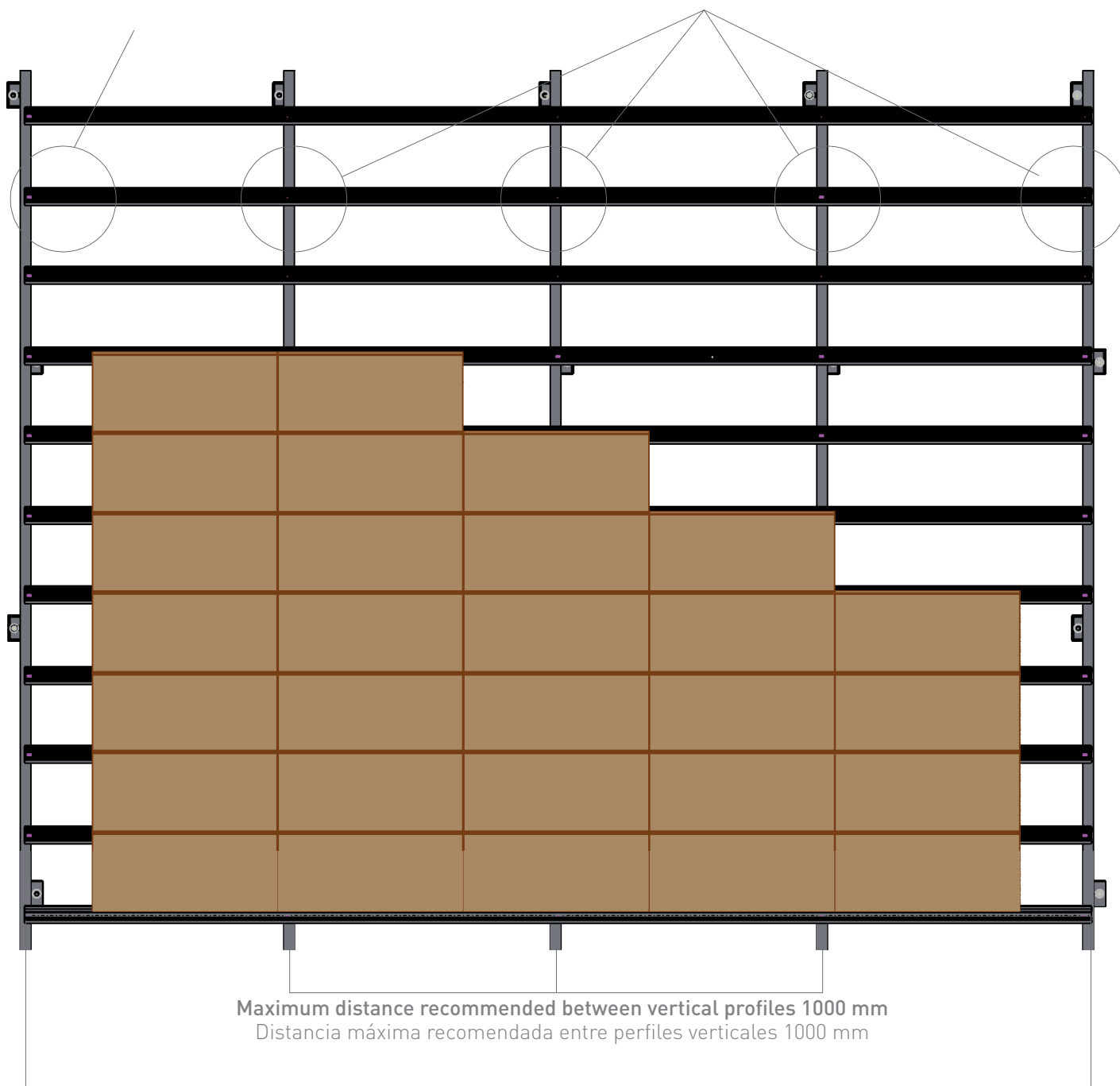
A-0101  
2017

Horizontal profile  
Perfil horizontal

Horizontal profile  
Perfil horizontal

Fixed point  
Fijación a punto fijo

Sliding point  
Fijación a punto corredero



Length horizontal profile 4000 mm  
Longitud del perfil horizontal 4000 mm

**FK** SYSTEM

System front view

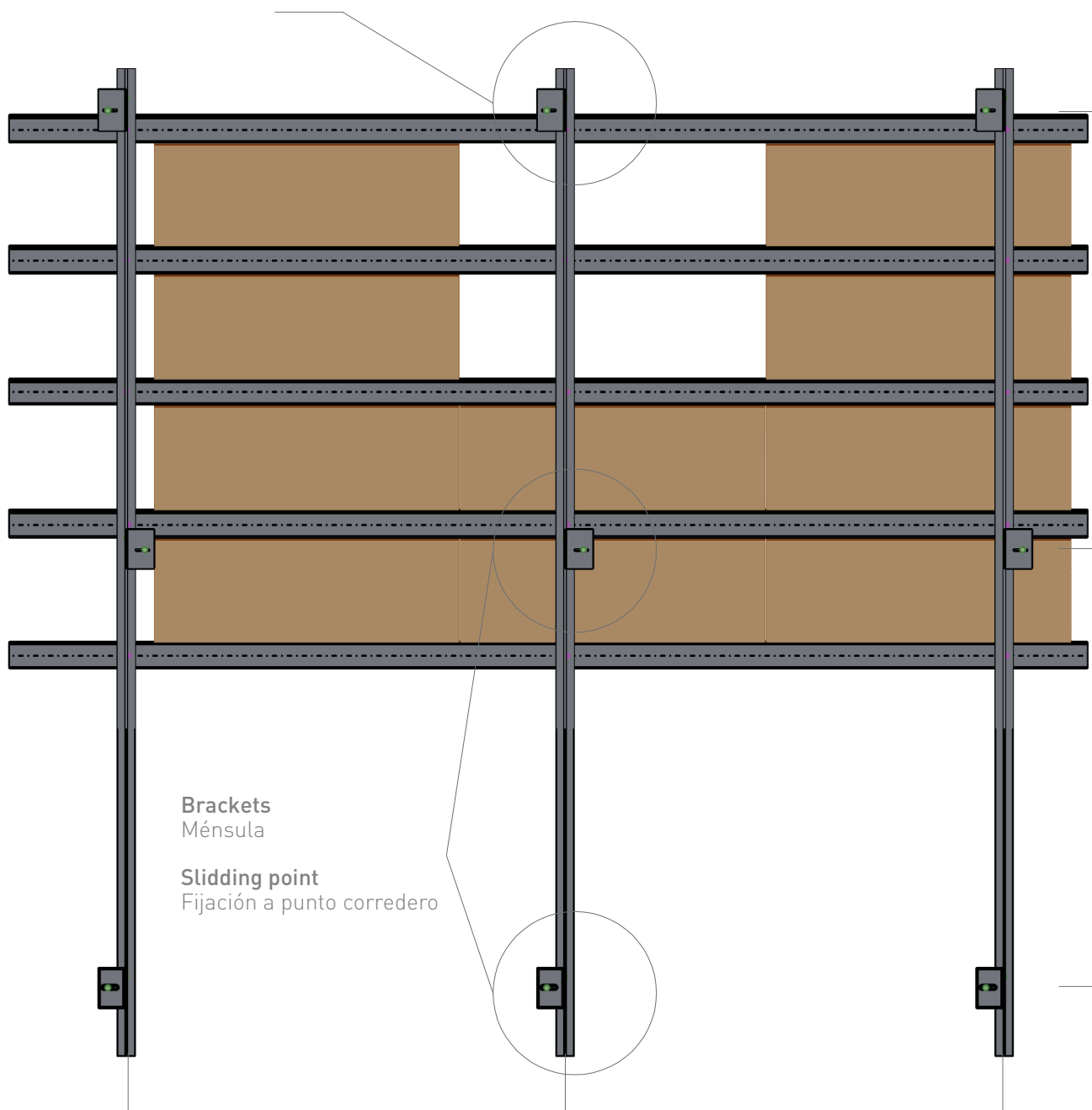
Vista frontal del sistema

tempio®

A-0102  
2017

**Brackets**  
Ménsula

**Fixed point**  
Fijación a punto fijo



**Maximum distance recommended between brackets 1000 mm**  
Distancia máxima recomendada entre escuadras 1000 mm

**Maximum distance recommended between vertical profiles 1000 mm**  
Distancia máxima recomendada entre perfiles verticales 1000 mm

**Length horizontal profile 4000 mm**  
Longitud del perfil horizontal 4000 mm

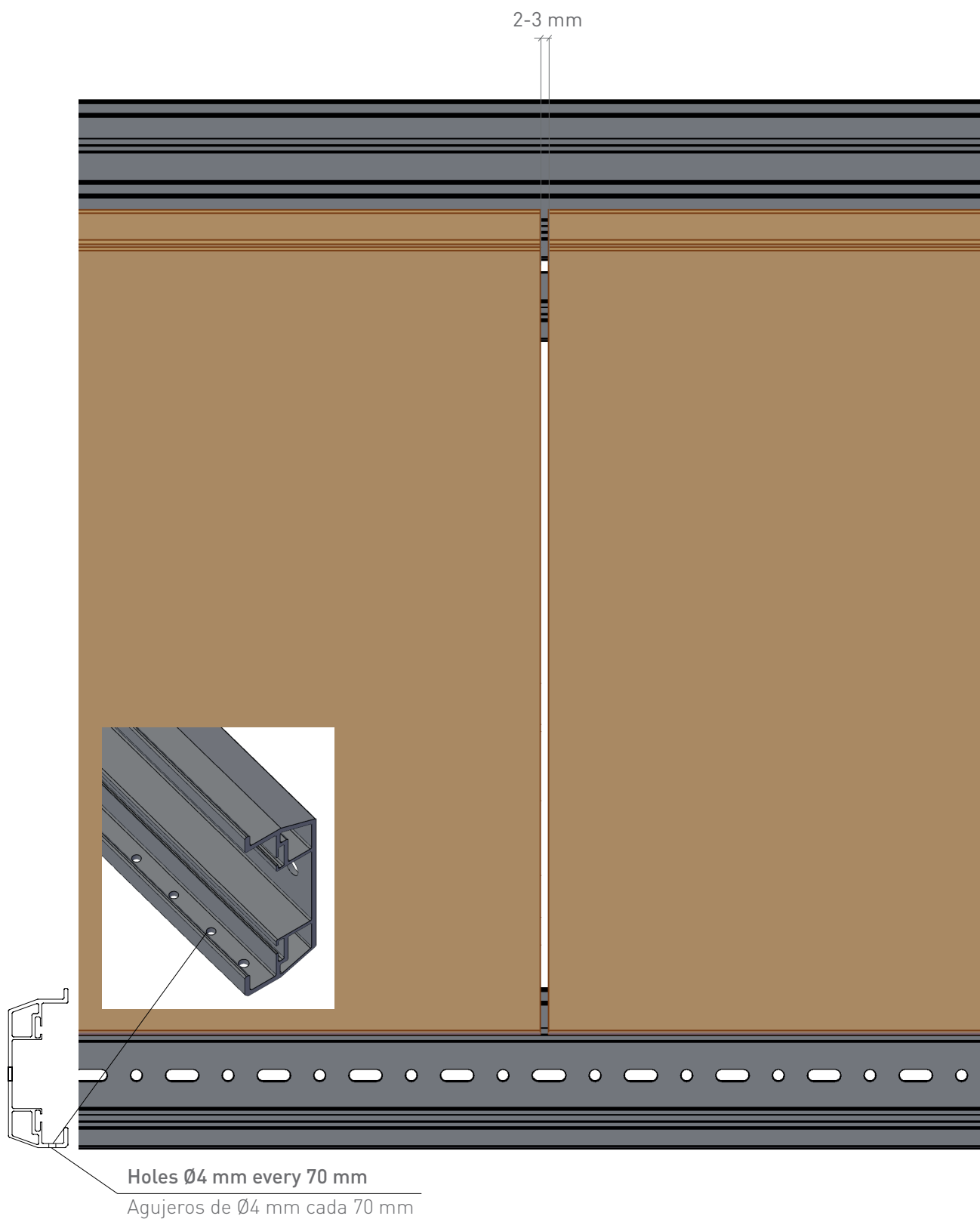
**FK** SYSTEM

**System back view**

Vista posterior del sistema

tempio®

A-0103  
2017



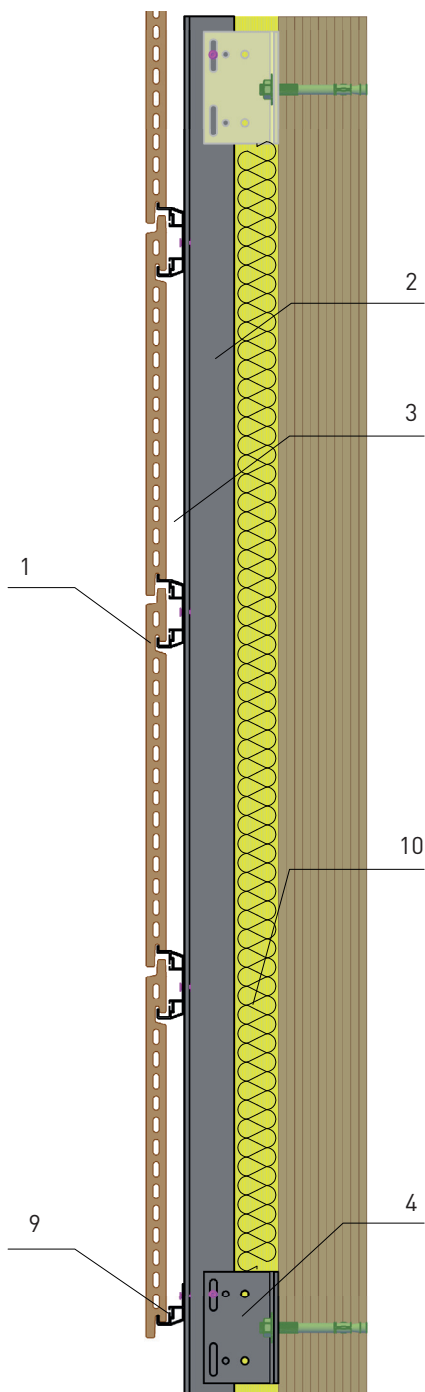
**FK** SYSTEM

Joint 2-3 mm

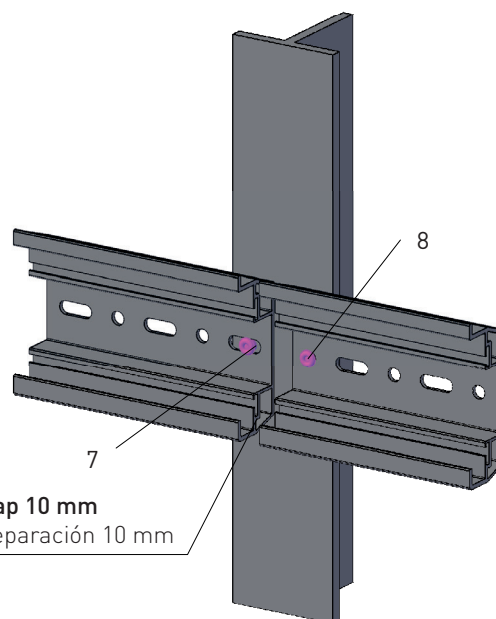
Junta 2-3 mm

tempio®

A-0104  
2017

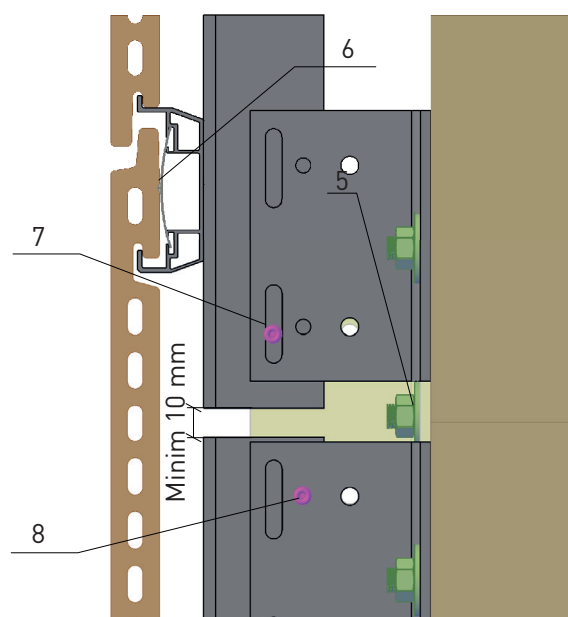


**A** Vertical section  
Sección vertical



Gap 10 mm  
Separación 10 mm

**B** Fixation between horizontal profiles  
Fijación entre perfiles horizontales



**C** Fixation detail between vertical profiles  
Detalle de fijaciones entre perfiles verticales

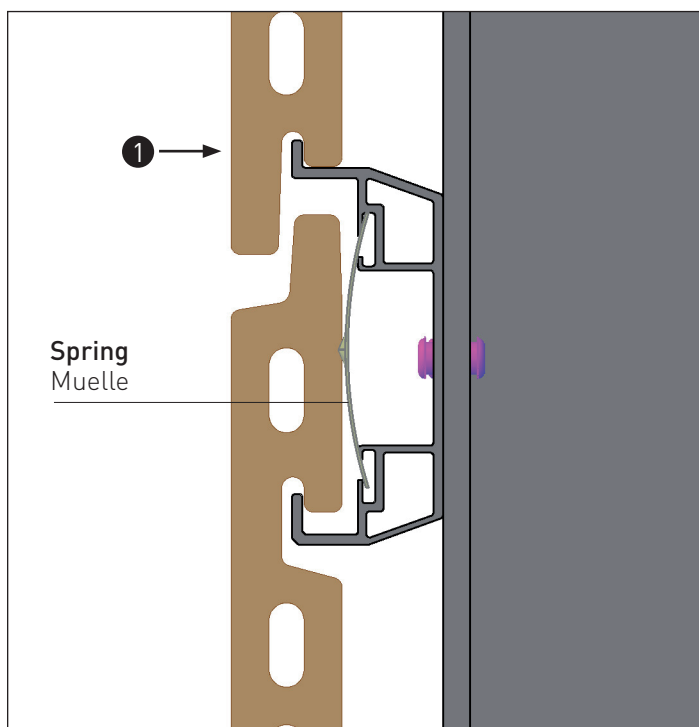
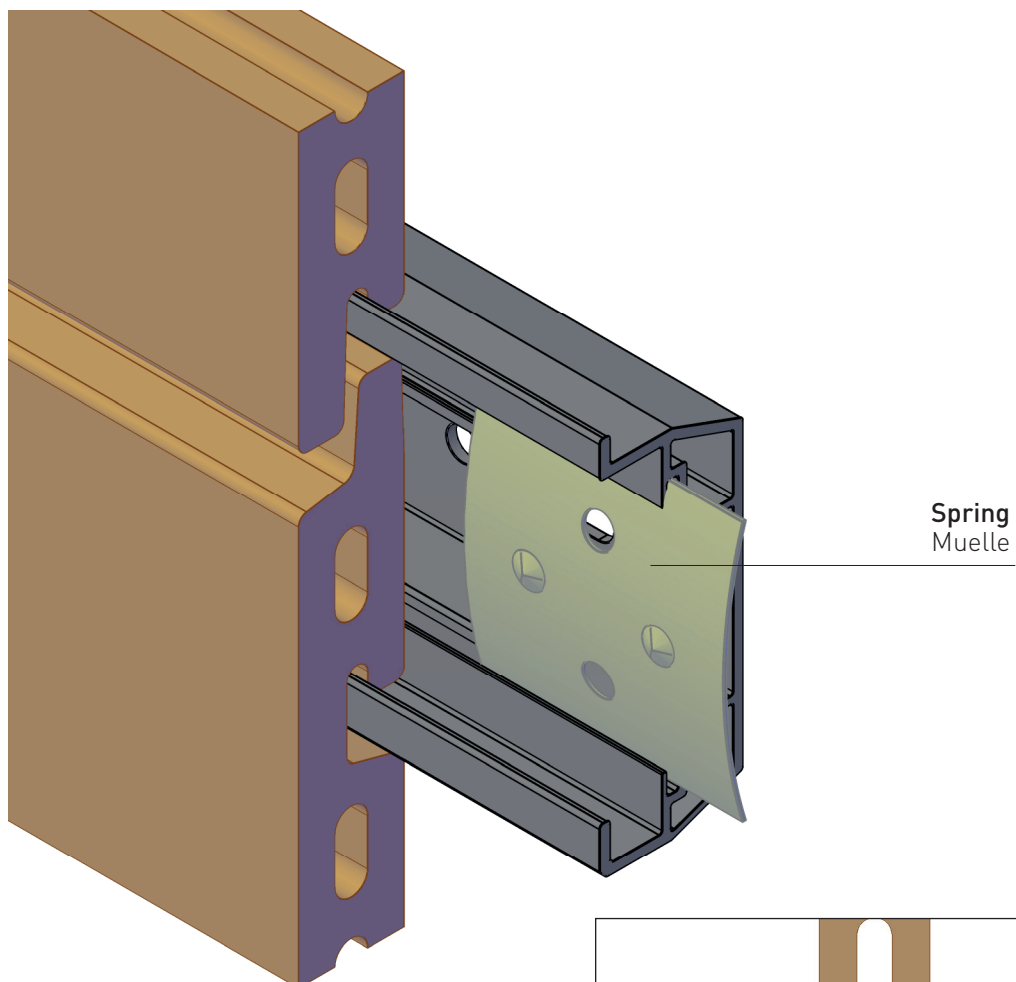
- |  |   |   |
|--|---|---|
| 1. Tempio tile<br>Pieza Tempio             | 5. Anchorage<br>Anclaje                         | 9. Termination profile<br>Perfil de terminación |
| 2. Vertical T profile<br>Perfil T vertical | 6. Metal sheet<br>Chapa de metal                | 10. Insulating layer<br>Aislante                |
| 3. Horizontal profile<br>Perfil horizontal | 7. Fixed to sliding point<br>Fijación corredera |   |
| 4. Bracket<br>Ménsula                      | 8. Fixed point<br>Fijación fija                 |   |

**FK** SYSTEM

**Fixation**  
Fijación

tempio®

A-0105  
2017



**1 IMPORTANT:**

The installation of Tempio must be done resting the bottom side of the tile on the horizontal profile.

**1 IMPORTANTE:**

La instalación de Tempio se debe realizar apoyando la parte inferior de la pieza en el perfil horizontal.

**FK** SYSTEM

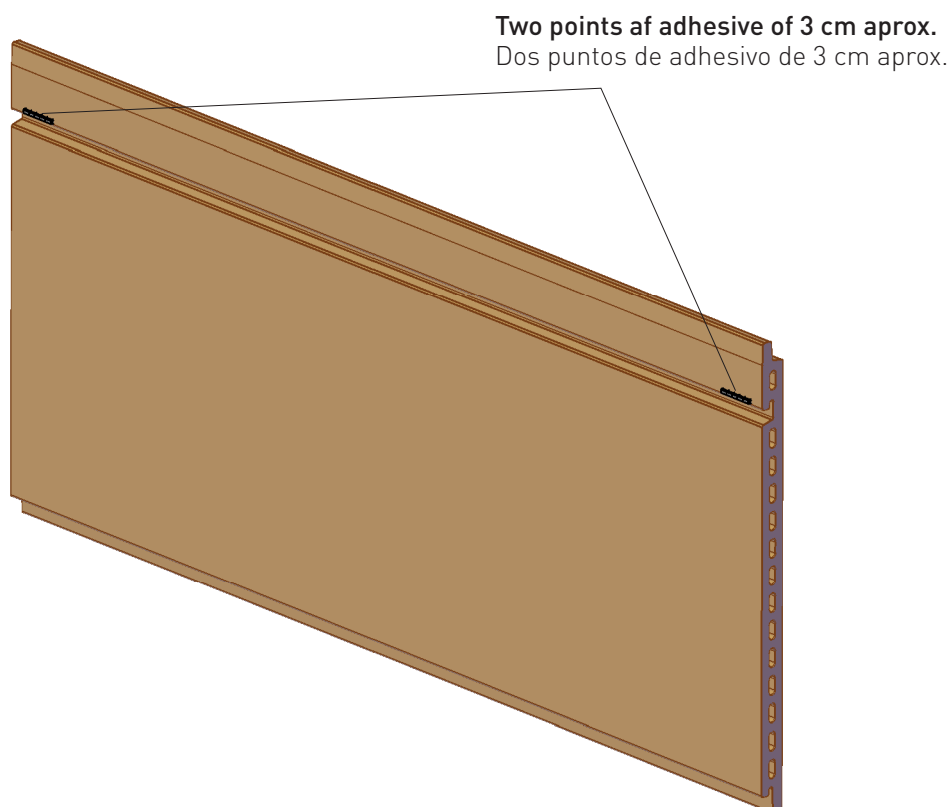
**Fixation using spring**

Fijación con muelle

tempio®

A-0106  
2017



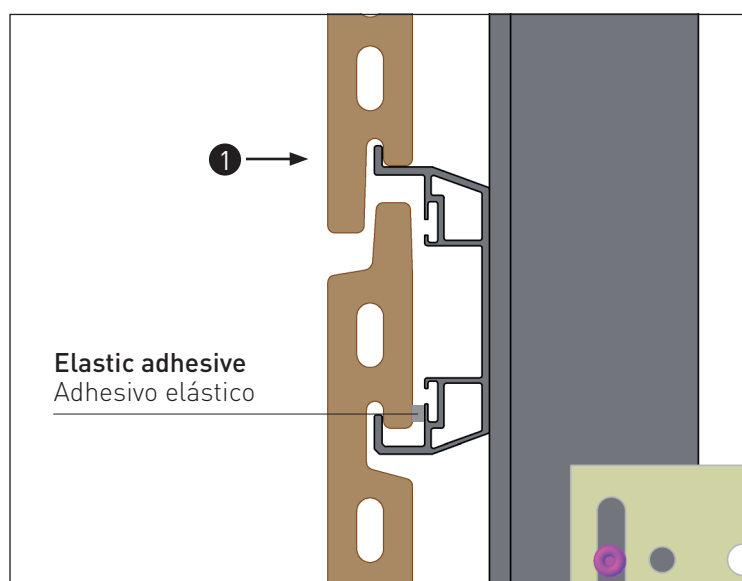


**Note:**

Place adhesive MS Fischer according to manufacturer's instructions. Environment use temperature  $+5^{\circ}\text{C} < t < +35^{\circ}\text{C}$

**Nota:**

Colocar el adhesivo MS Fischer según instrucciones del fabricante. Temperatura (t) ambiente de colocación  $+5^{\circ}\text{C} < t < +35^{\circ}\text{C}$



**1 IMPORTANT:**

The installation of Tempio must be done resting the bottom side of the tile on the horizontal profile.

**1 IMPORTANTE:**

La instalación de Tempio se debe realizar apoyando la parte inferior de la pieza en el perfil horizontal.

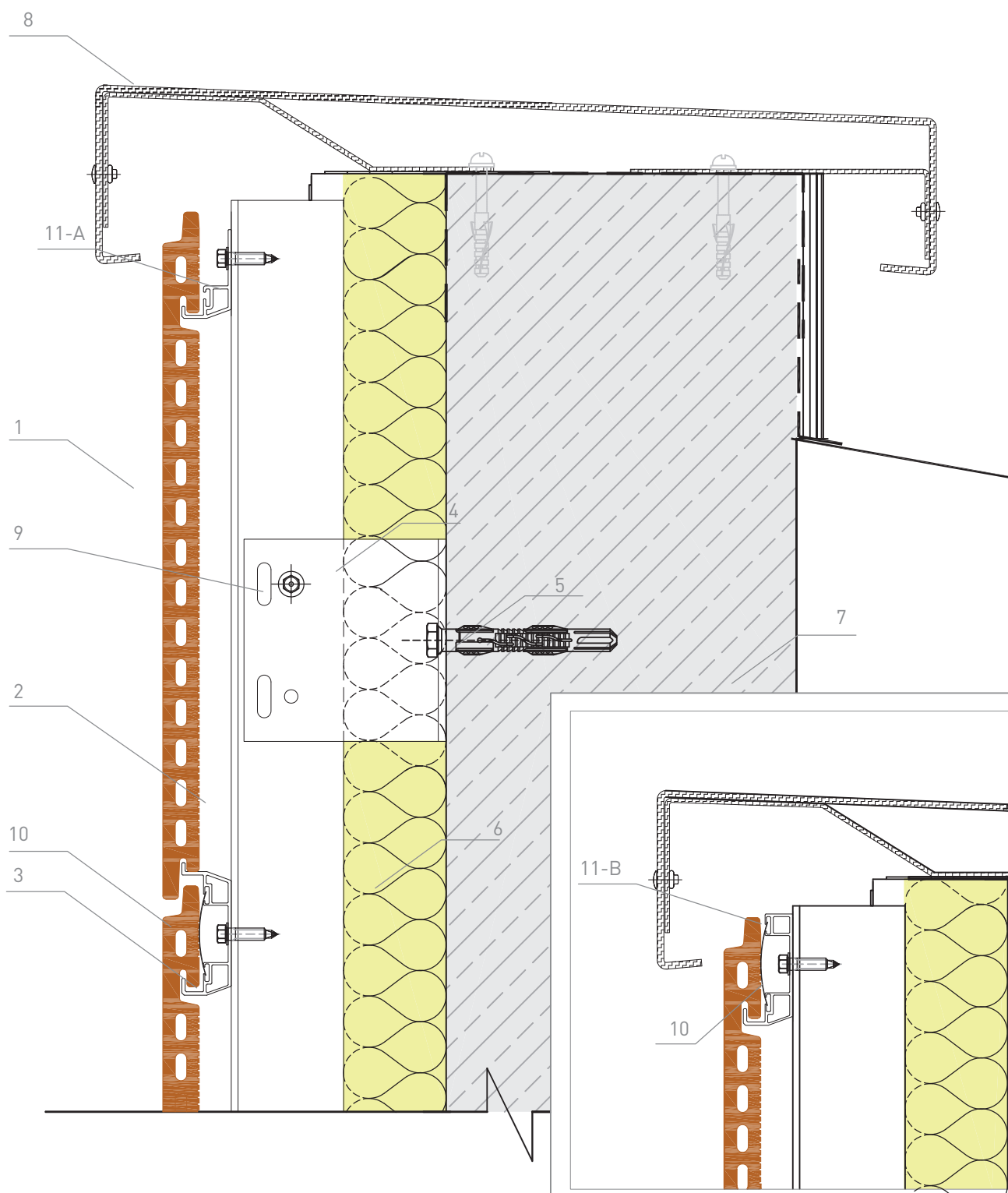
**FK** SYSTEM

**Fixation using adhesive**

Fijación con adhesivo

tempio®

A-0107  
2017

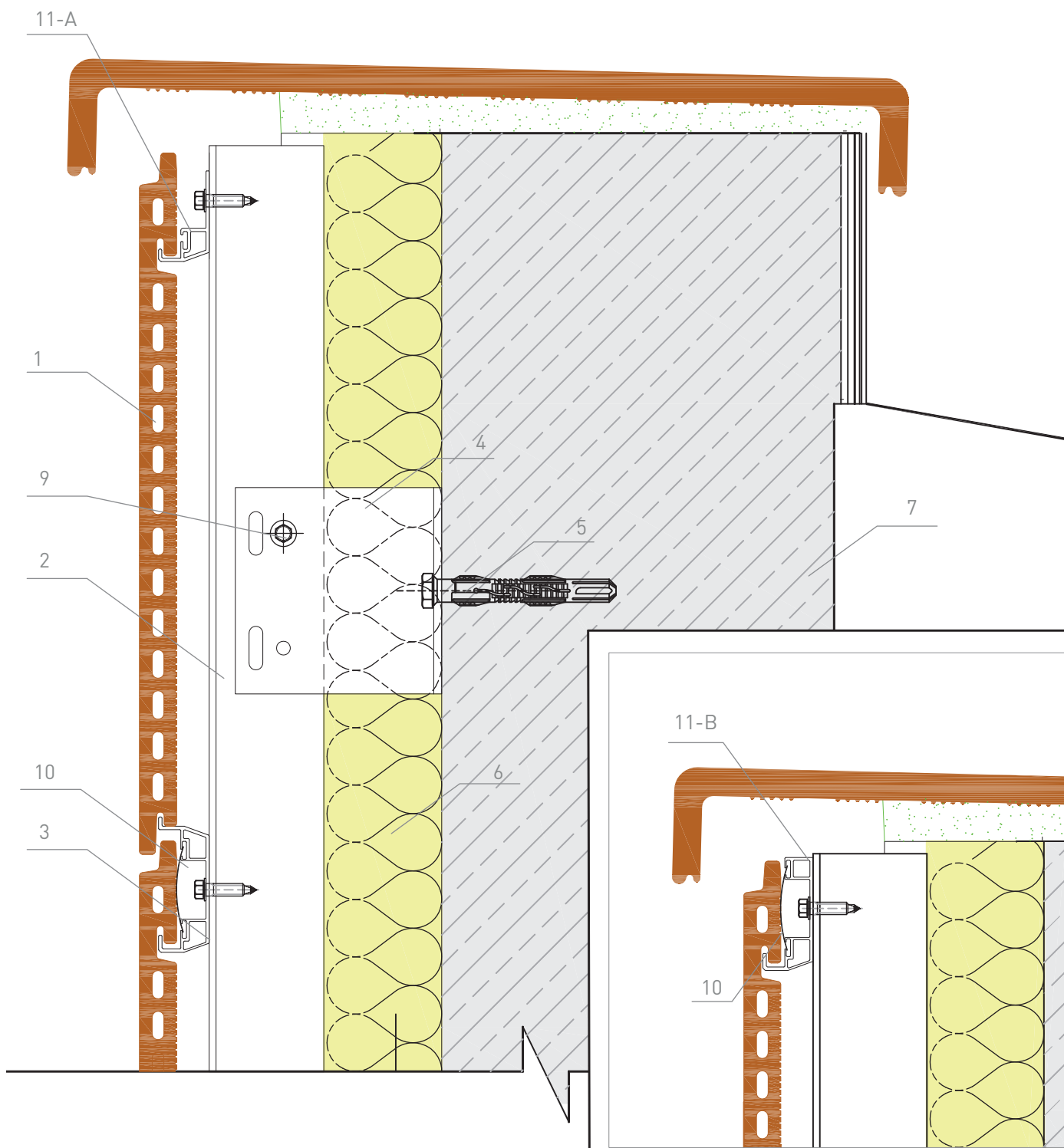


- |  |                                 |  |
|--|---------------------------------|--|
| 1. Tempio tile<br>Pieza Tempio             | 5. Anchorage<br>Anclaje         | 9. Fixed point<br>Fijación fija                            |
| 2. Vertical T profile<br>Perfil T vertical | 6. Insulating layer<br>Aislante | 10. Spring<br>Muelle                                       |
| 3. Horizontal profile<br>Perfil horizontal | 7. Wall<br>Muro                 | 11. Horizontal start profile<br>Perfil arranque horizontal |
| 4. Bracket<br>Ménsula                      | 8. Metal sheet<br>Chapa metal   |  |

**FK** SYSTEM

**1A. Metalic coping**

1A. Coronación metálica



- |  |                                 |  |
|--|---------------------------------|--|
| 1. Tempio tile<br>Pieza Tempio             | 5. Anchorage<br>Anclaje         | 9. Fixed point<br>Fijación fija                            |
| 2. Vertical T profile<br>Perfil T vertical | 6. Insulating layer<br>Aislante | 10. Spring<br>Muelle                                       |
| 3. Horizontal profile<br>Perfil horizontal | 7. Wall<br>Muro                 | 11. Horizontal start profile<br>Perfil arranque horizontal |
| 4. Bracket<br>Ménsula                      | 8. Coping<br>Albardilla         |  |

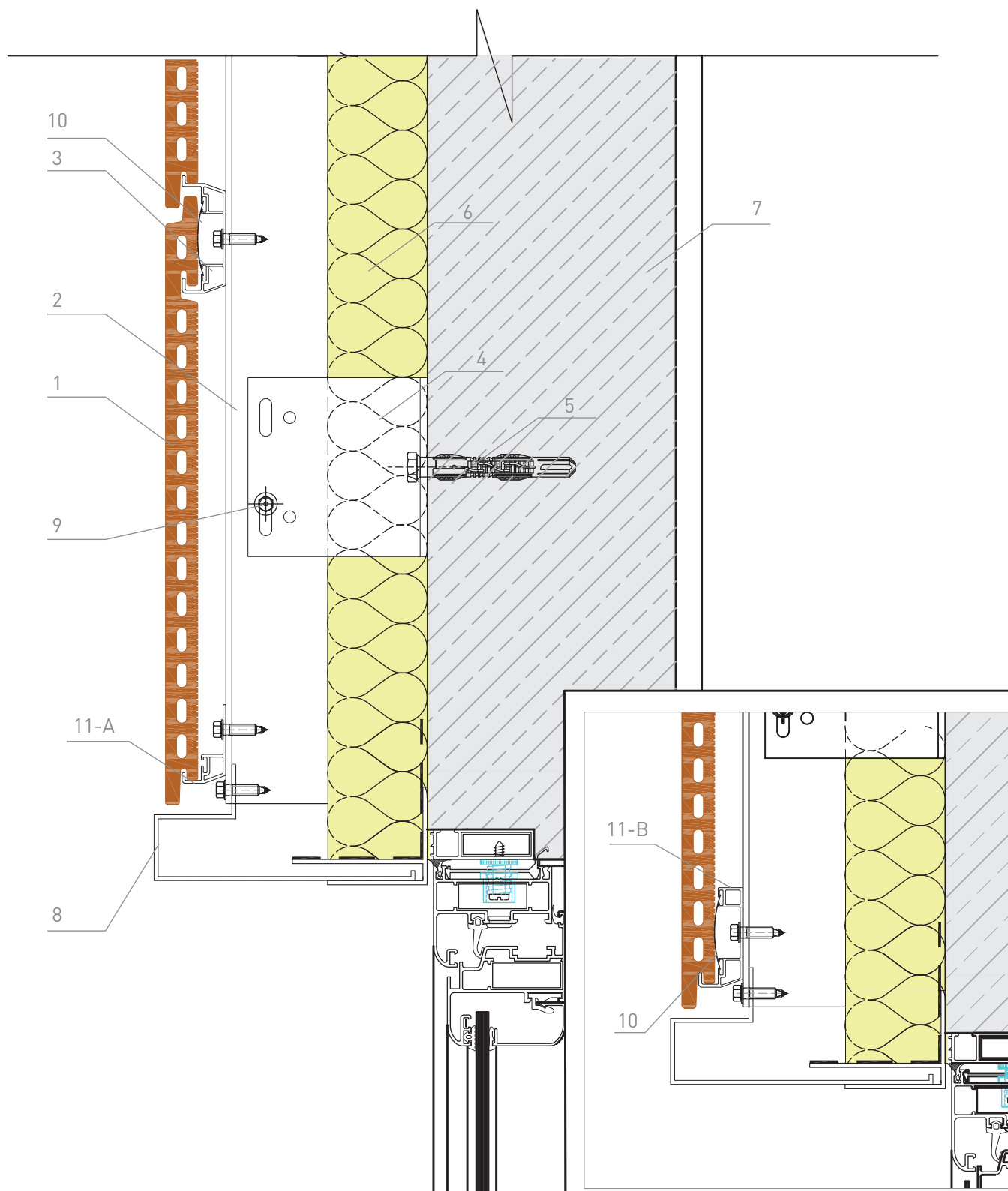
**FK** SYSTEM

**1B. Ceramic coping**

1B. Coronación cerámica

tempio®

D-0102  
2017



- |  |                                  |  |
|--|----------------------------------|--|
| 1. Tempio tile<br>Pieza Tempio             | 5. Anchorage<br>Anclaje          | 9. Fixed to sliding point<br>Fijación corredera            |
| 2. Vertical T profile<br>Perfil T vertical | 6. Insulating layer<br>Aislante  | 10. Spring<br>Muelle                                       |
| 3. Horizontal profile<br>Perfil horizontal | 7. Wall<br>Muro                  | 11. Horizontal start profile<br>Perfil arranque horizontal |
| 4. Bracket<br>Ménsula                      | 8. Metal sheet<br>Chapa de metal |  |

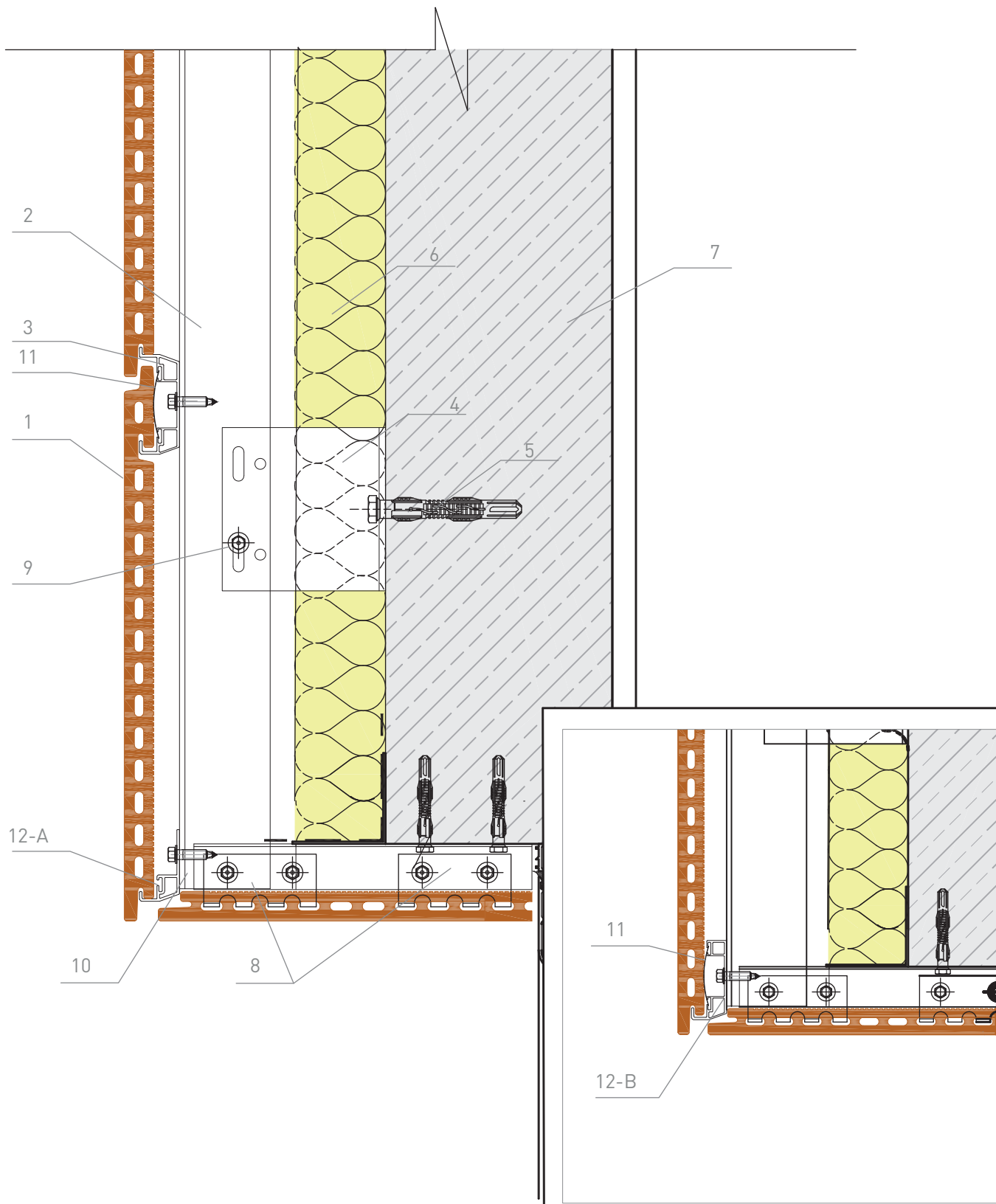
**FK** SYSTEM

**2B. Metallic lintel**

2B. Dintel metálico

tempio®

D-0103  
2017



- |  |                                       |  |
|--|---------------------------------------|--|
| 1. Tempio tile<br>Pieza Tempio             | 5. Anchorage<br>Anclaje               | 9. Fixed to sliding point<br>Fijación corredera            |
| 2. Vertical T profile<br>Perfil T vertical | 6. Insulating layer<br>Aislante       | 10. T profile<br>Perfil T                                  |
| 3. Horizontal profile<br>Perfil horizontal | 7. Wall<br>Muro                       | 11. Spring<br>Muelle                                       |
| 4. Bracket<br>Ménsula                      | 8. Fixing profile<br>Clip de sujeción | 12. Horizontal start profile<br>Perfil arranque horizontal |

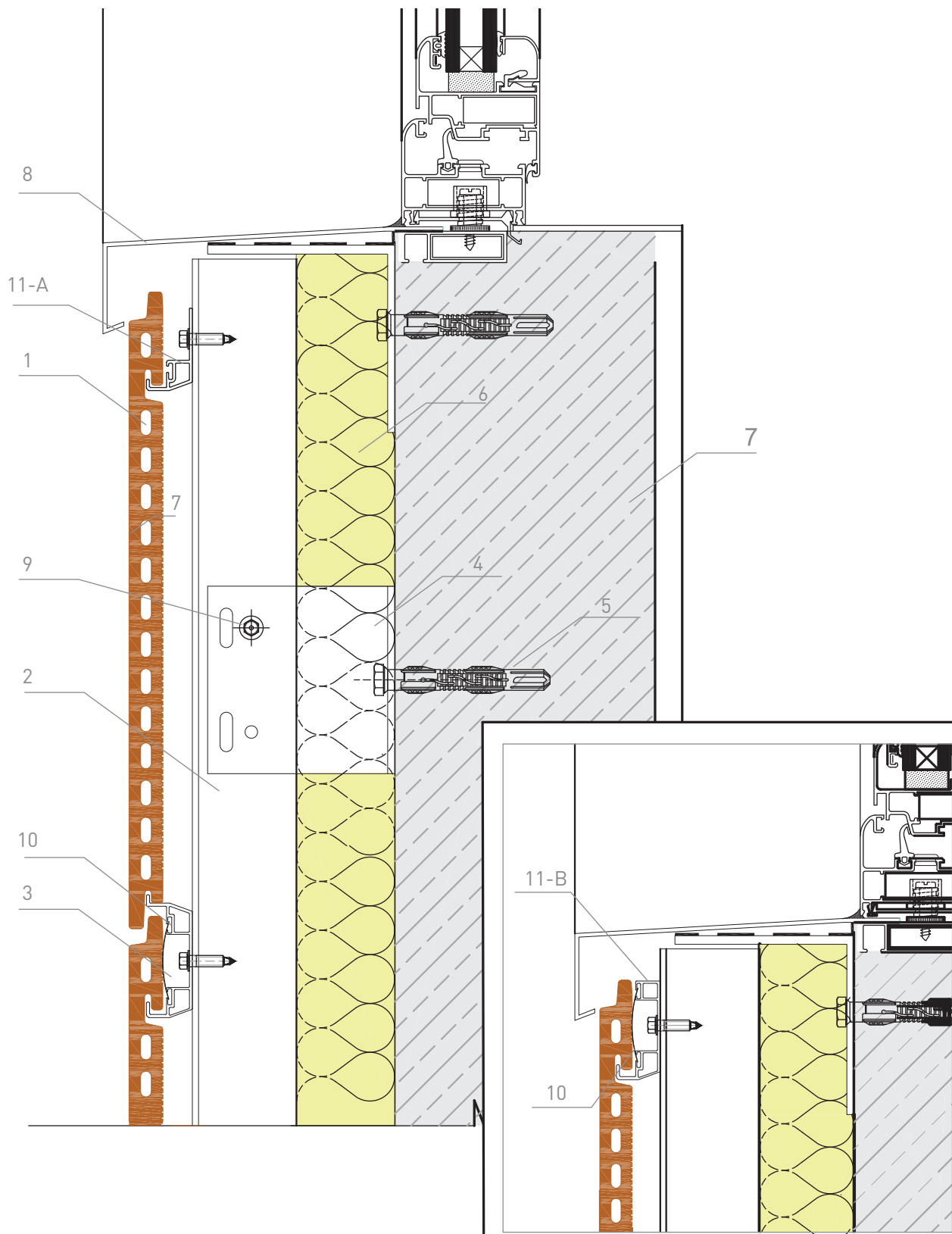
**FK** SYSTEM

**2C. Ceramic lintel**

2C. Dintel cerámico

tempio®

D-0104  
2017



- |  |                                  |  |
|--|----------------------------------|--|
| 1. Tempio tile<br>Pieza Tempio             | 5. Anchorage<br>Anclaje          | 9. Fixed point<br>Fijación fija                            |
| 2. Vertical T profile<br>Perfil T vertical | 6. Insulating layer<br>Aislante  | 10. Spring<br>Muelle                                       |
| 3. Horizontal profile<br>Perfil horizontal | 7. Wall<br>Muro                  | 11. Horizontal start profile<br>Perfil arranque horizontal |
| 4. Bracket<br>Ménsula                      | 8. Metal sheet<br>Chapa de metal |  |

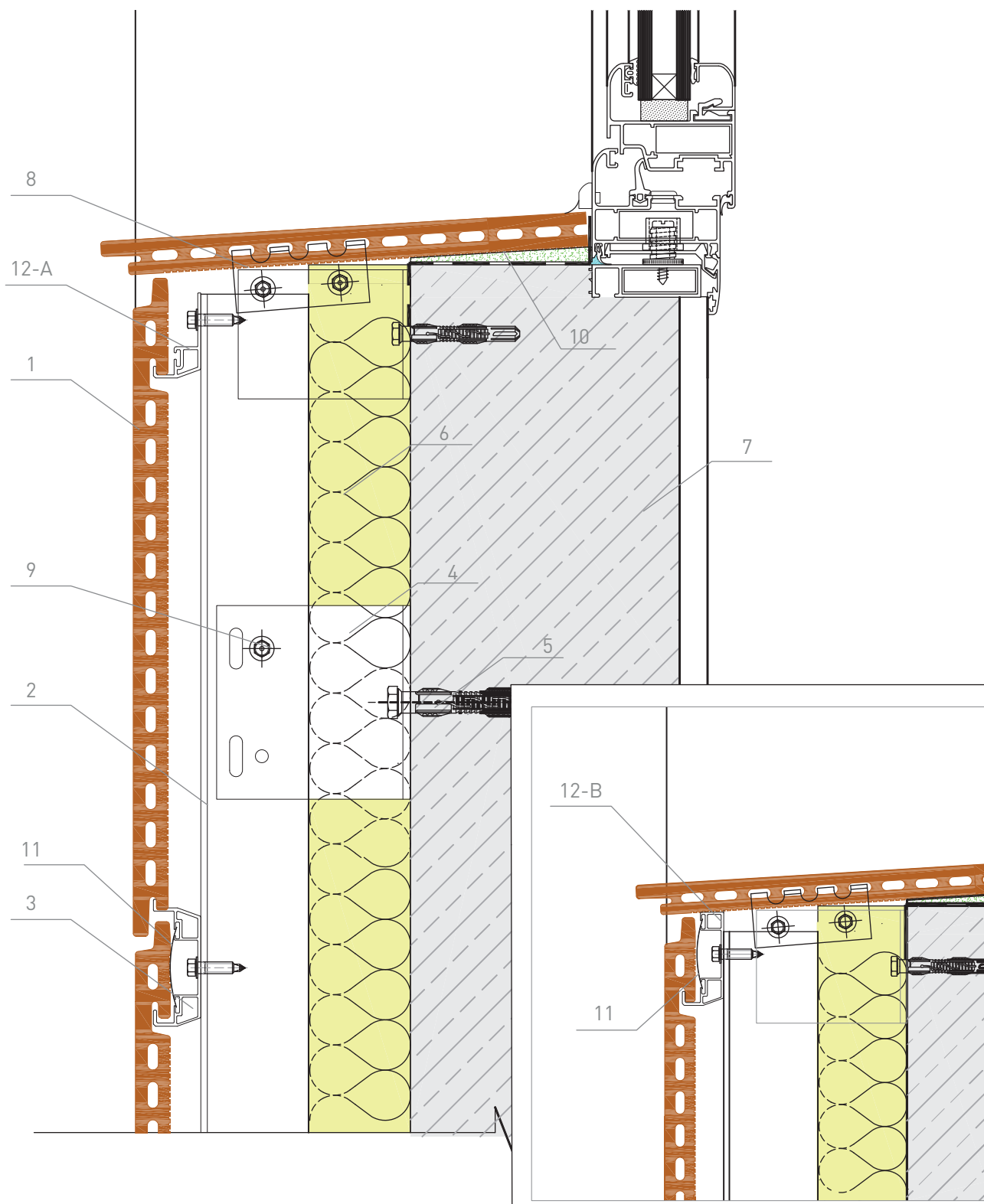
**FK** SYSTEM

**3A. Metallic sill**

3A. Vierteaguas metálico

tempio®

D-0105  
2017



- |  |                                       |  |
|--|---------------------------------------|--|
| 1. Tempio tile<br>Pieza Tempio             | 5. Anchorage<br>Anclaje               | 9. Fixed point<br>Fijación fija                            |
| 2. Vertical T profile<br>Perfil T vertical | 6. Insulating layer<br>Aislante       | 10. Mortar<br>Mortero                                      |
| 3. Horizontal profile<br>Perfil horizontal | 7. Wall<br>Muro                       | 11. Spring<br>Muelle                                       |
| 4. Bracket<br>Ménsula                      | 8. Fixing profile<br>Clip de sujeción | 12. Horizontal start profile<br>Perfil arranque horizontal |

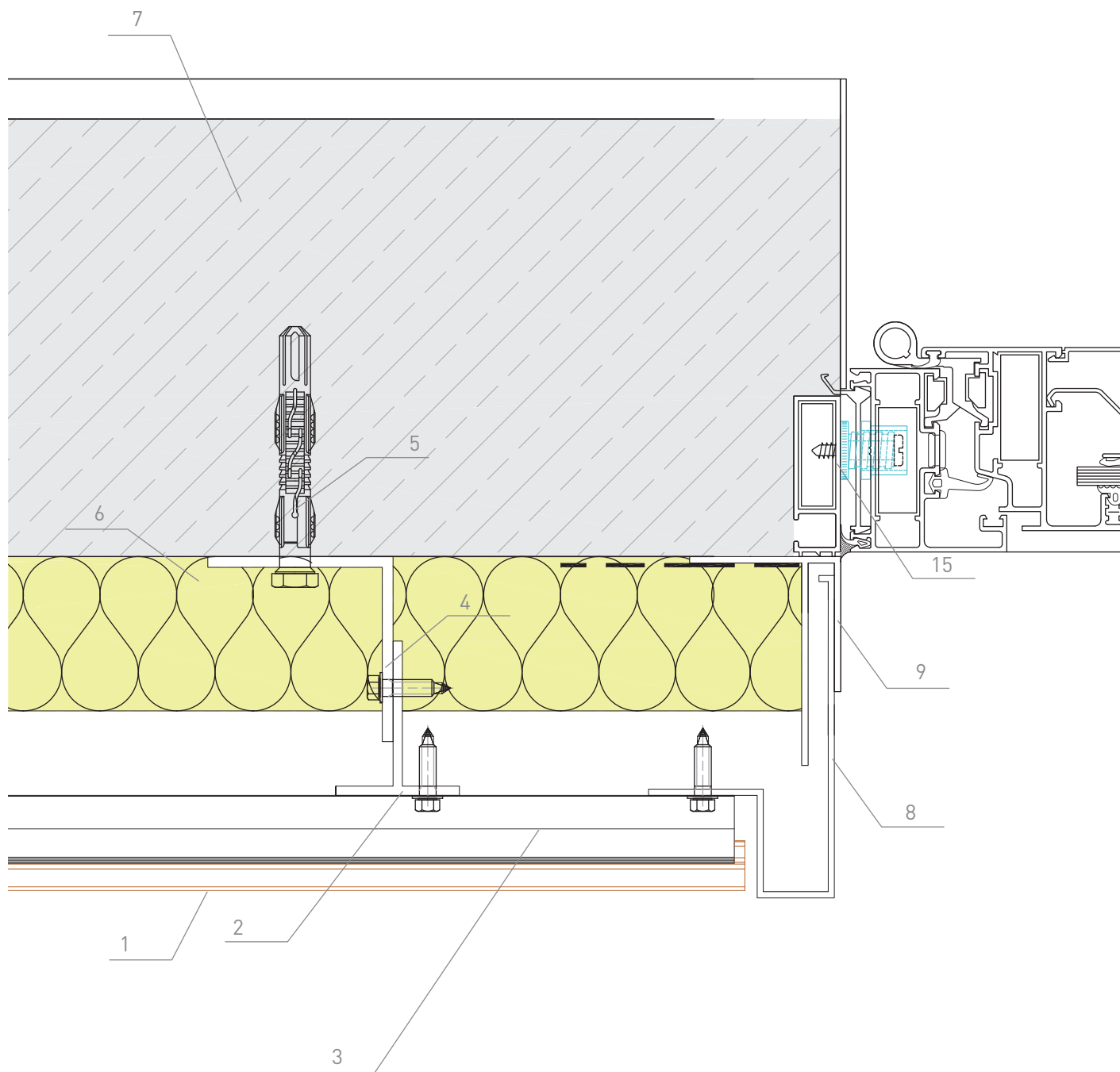
**FK** SYSTEM

**3B. Ceramic sill**

3B. Vierteaguas cerámico

tempio®

D-0106  
2017



- |  |                                 |   |
|--|---------------------------------|---|
| 1. Tempio tile<br>Pieza Tempio             | 4. Bracket<br>Ménsula           | 7. Wall<br>Muro                               |
| 2. Vertical T profile<br>Perfil T vertical | 5. Anchorage<br>Anclaje         | 8. Metal sheet<br>Chapa de metal              |
| 3. Horizontal profile<br>Perfil horizontal | 6. Insulating layer<br>Aislante | 9. Finishing profile<br>Perfil de terminación |

**FK** SYSTEM

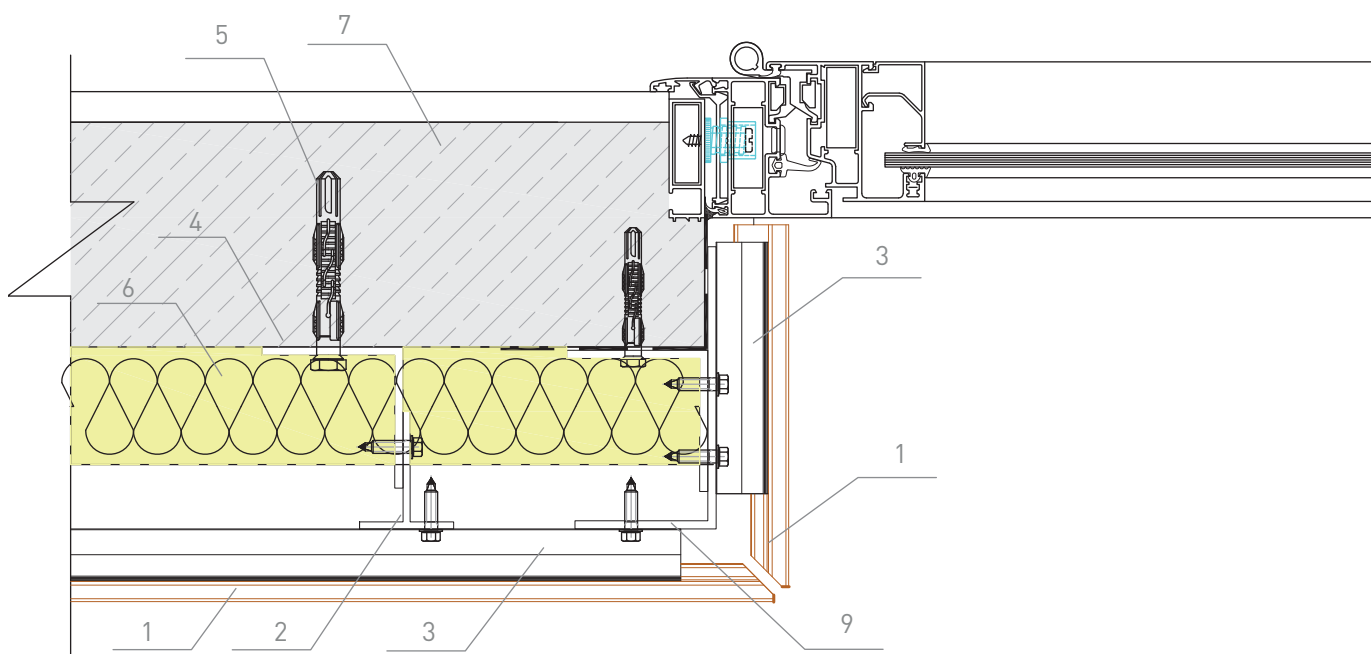
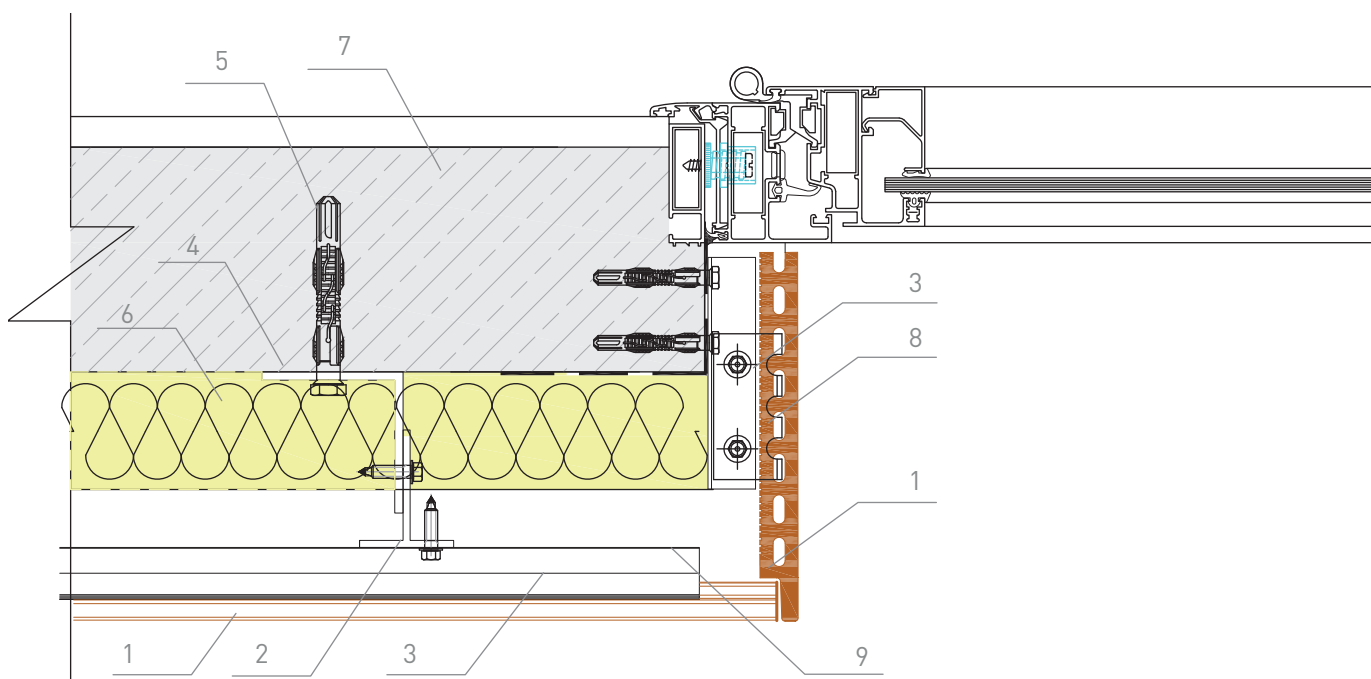
**4A. Metallic jamb**

4A. Jamba metálica

tempio®

D-0107  
2017





- |  |                                 |                                    |
|--|---------------------------------|------------------------------------|
| 1. Tempio tile<br>Pieza Tempio             | 4. Bracket<br>Ménsula           | 7. Wall<br>Muro                    |
| 2. Vertical T profile<br>Perfil T vertical | 5. Anchorage<br>Anclaje         | 8. Fixing clip<br>Clip de sujeción |
| 3. Horizontal profile<br>Perfil horizontal | 6. Insulating layer<br>Aislante | 9. L profile<br>Perfil L           |

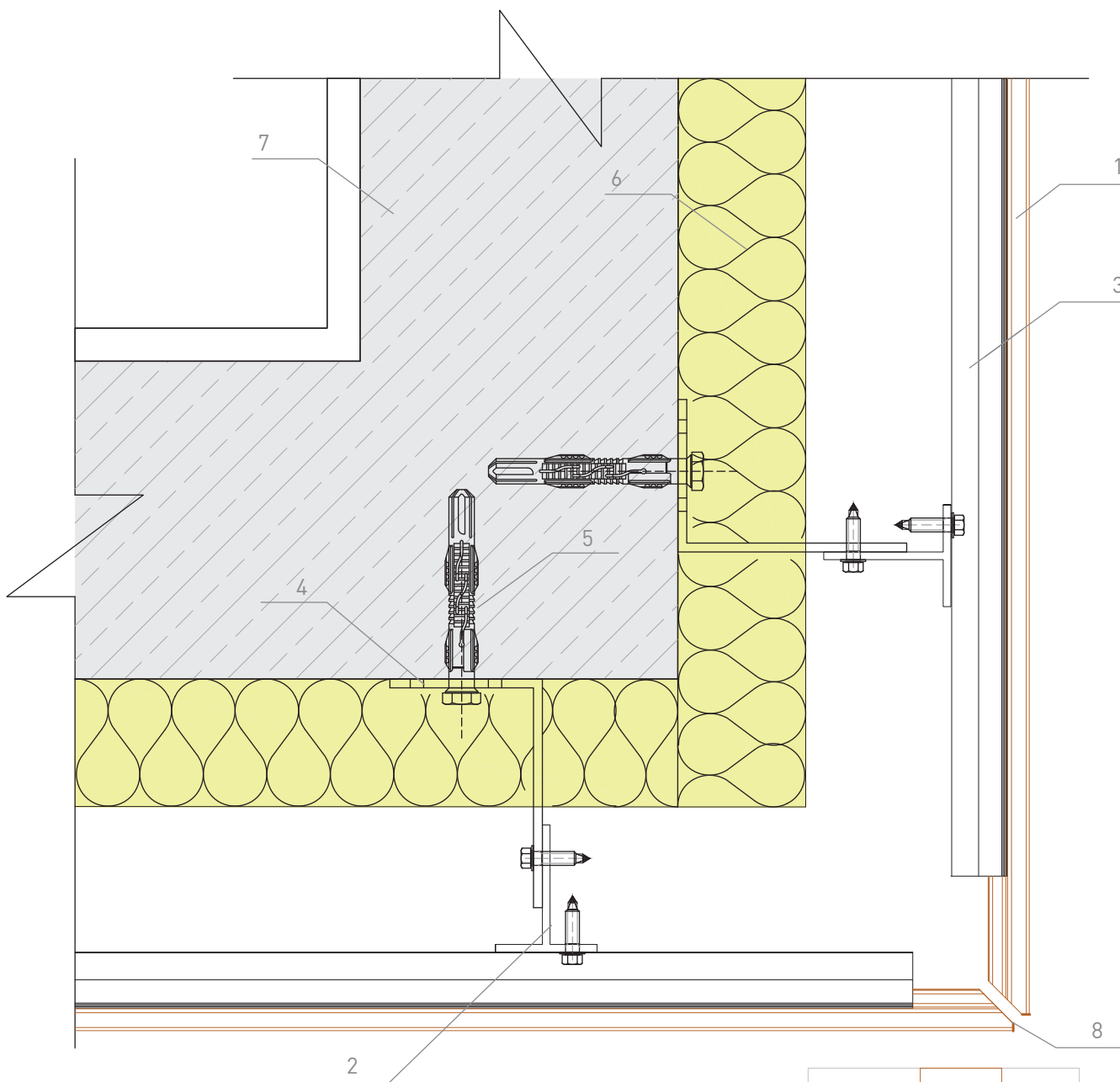
**FK** SYSTEM

**4B. Ceramic jamb**

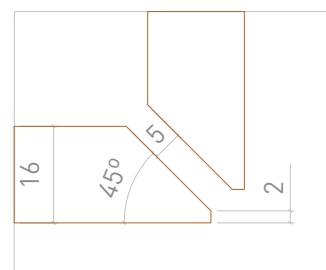
4B. Jamba cerámica

tempio®

D-0108  
2017



Mitter cut  
Detalle inglete



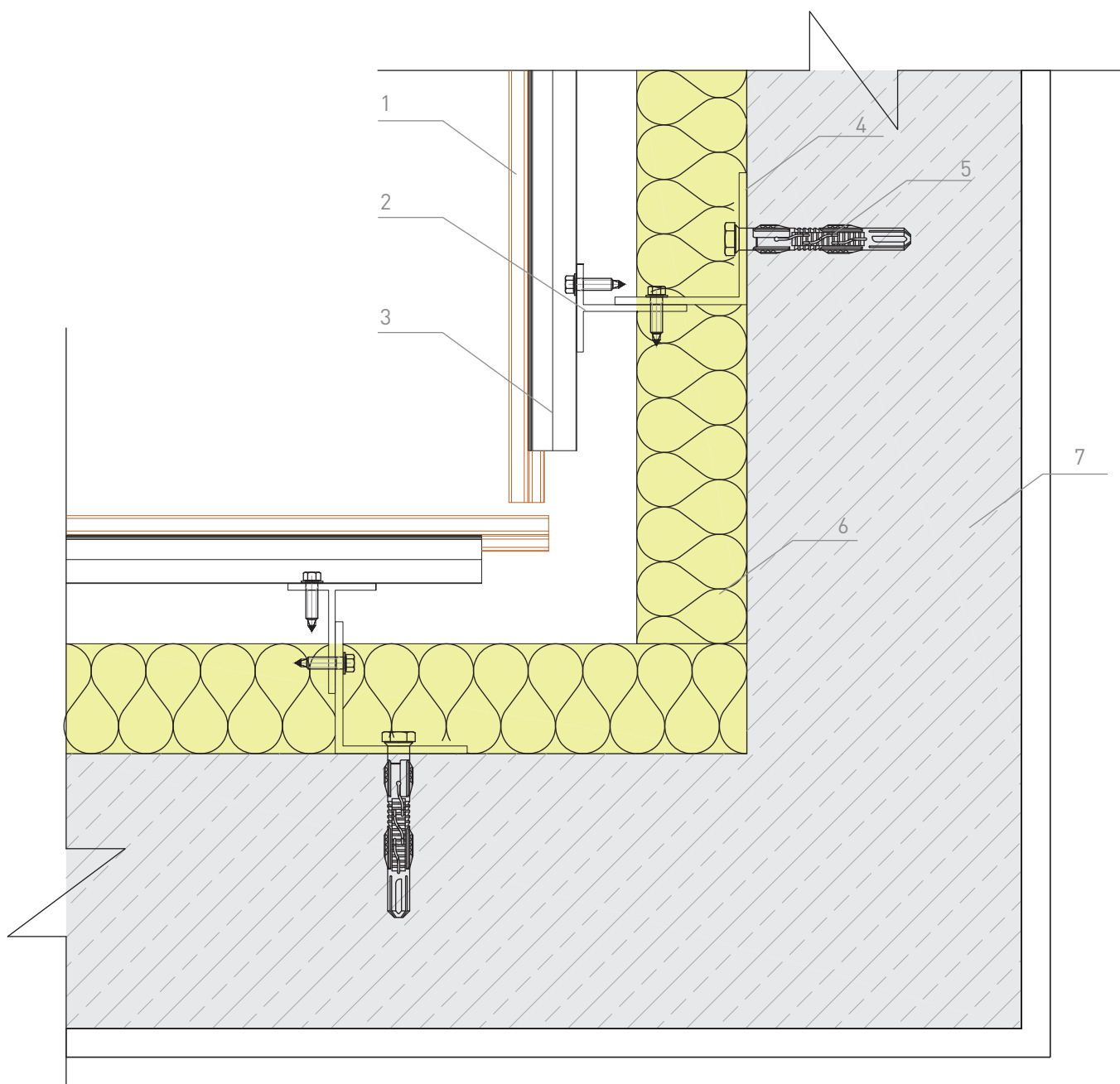
- |  |                                   |
|--|-----------------------------------|
| 1. Tempio tile<br>Pieza Tempio             | 5. Anchorage<br>Anclaje           |
| 2. Vertical T profile<br>Perfil T vertical | 6. Insulating layer<br>Aislante   |
| 3. Horizontal profile<br>Perfil horizontal | 7. Wall<br>Muro                   |
| 4. Bracket<br>Ménsula                      | 8. Mitter cut<br>Corte en inglete |

**FK** SYSTEM

**5. Exterior corner**  
5. Esquina exterior

tempio®

D-0109  
2017



- |  |                                 |
|--|---------------------------------|
| 1. Tempio tile<br>Pieza Tempio             | 5. Anchorage<br>Anclaje         |
| 2. Vertical T profile<br>Perfil T vertical | 6. Insulating layer<br>Aislante |
| 3. Horizontal profile<br>Perfil horizontal | 7. Wall<br>Muro                 |
| 4. Bracket<br>Ménsula                      |                                 |

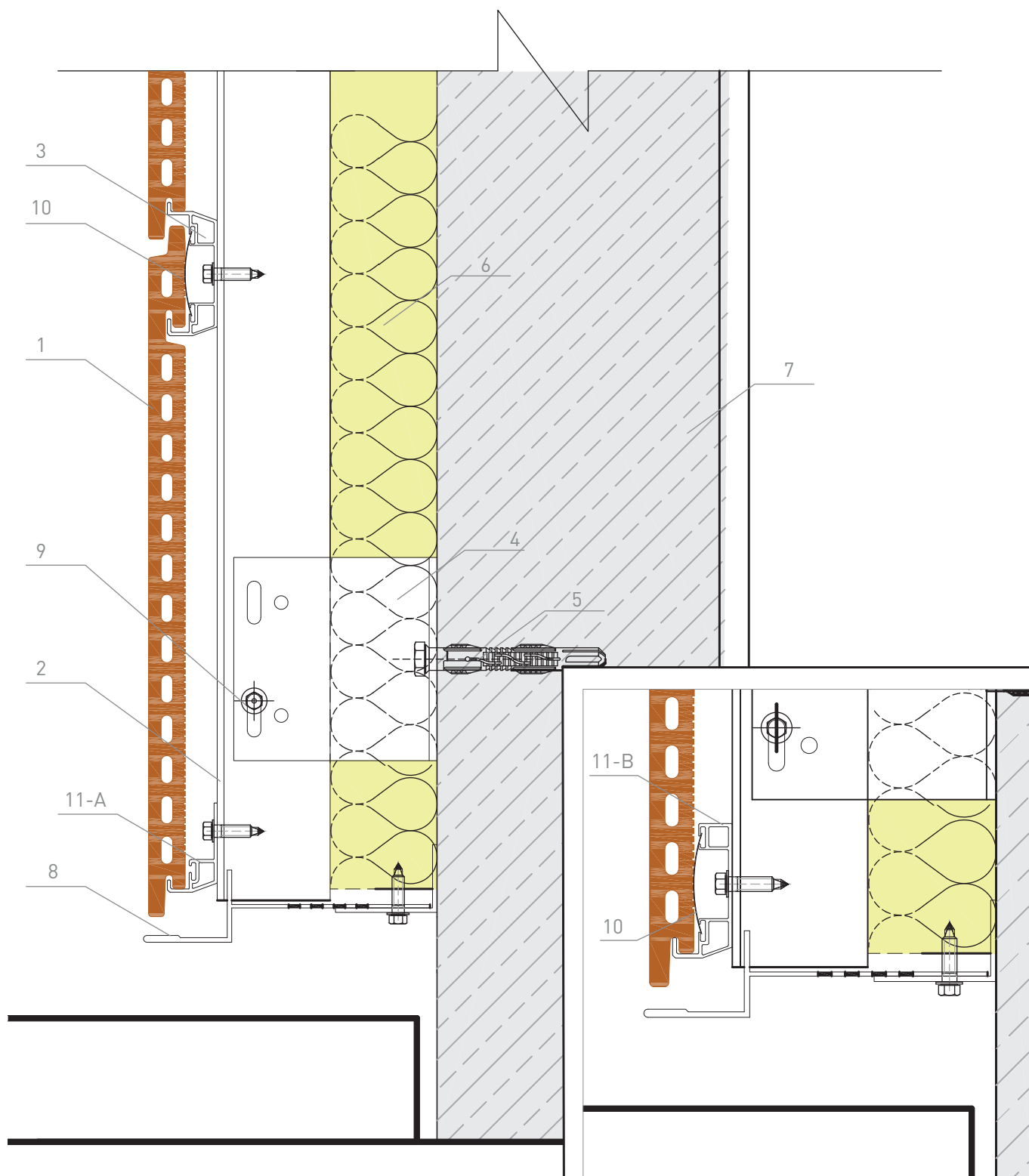
**FK** SYSTEM

**6. Interior corner**

6. Esquina interior

tempio®

D-0110  
2017



- |  |   |  |
|--|---|--|
| 1. Tempio tile<br>Pieza Tempio             | 5. Anchorage<br>Anclaje                               | 9. Fixing to sliding point<br>Fijación a punto corredero   |
| 2. Vertical T profile<br>Perfil T vertical | 6. Insulating layer<br>Aislante                       | 10. Spring<br>Muelle                                       |
| 3. Horizontal profile<br>Perfil horizontal | 7. Wall<br>Muro                                       | 11. Horizontal start profile<br>Perfil arranque horizontal |
| 4. Bracket<br>Ménsula                      | 8. Perforated metal sheet<br>Chapa de metal perforada |  |

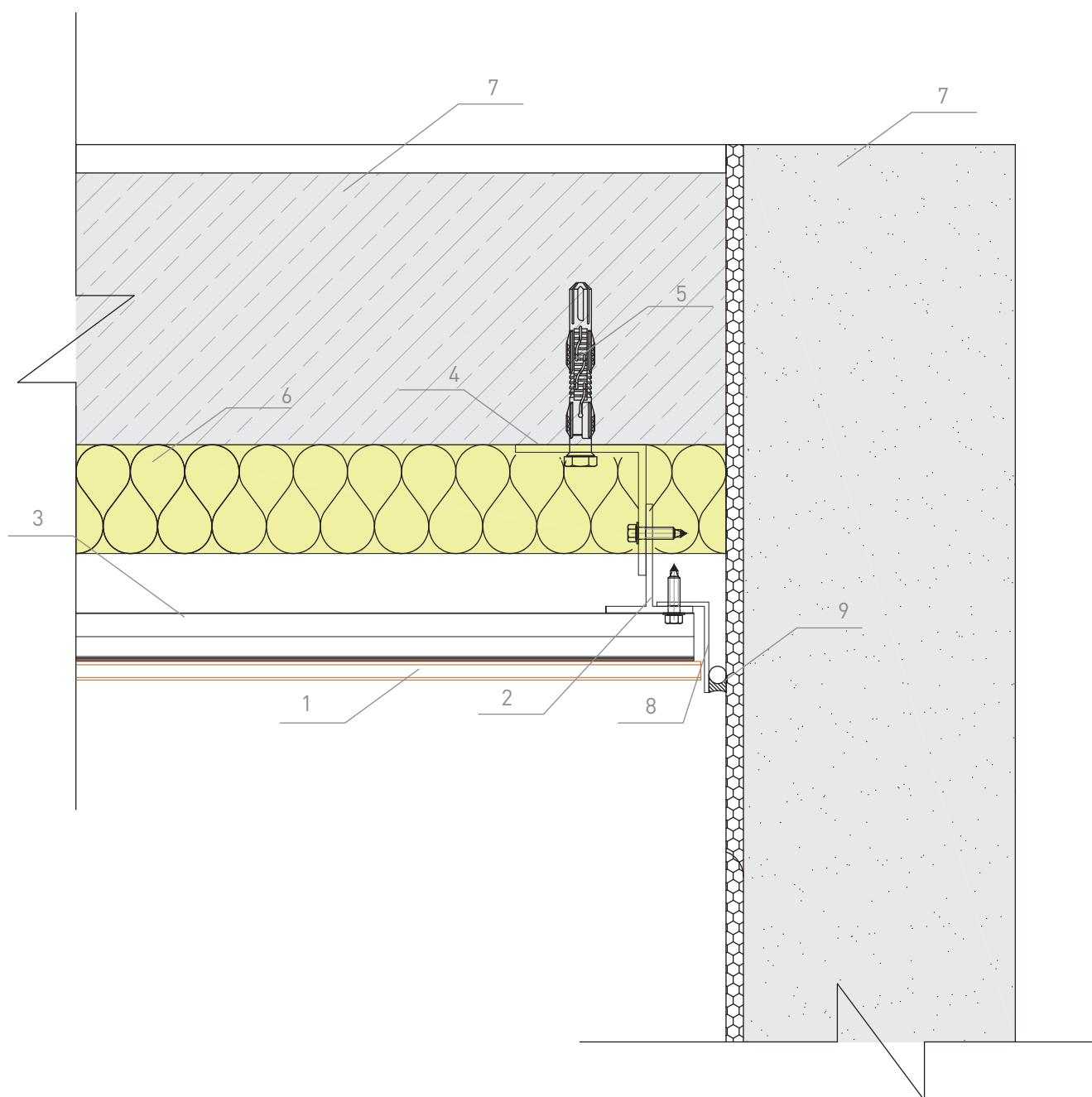
**FK** SYSTEM

**7. Termination**

7. Terminación

tempio®

D-0111  
2017



- |  |                                 |                                    |
|--|---------------------------------|------------------------------------|
| 1. Tempio tile<br>Pieza Tempio             | 4. Bracket<br>Ménsula           | 7. Wall<br>Muro                    |
| 2. Vertical T profile<br>Perfil T vertical | 5. Anchorage<br>Anclaje         | 8. Metal sheet<br>Chapa de metal   |
| 3. Horizontal profile<br>Perfil horizontal | 6. Insulating layer<br>Aislante | 9. Elastic joint<br>Junta elástica |

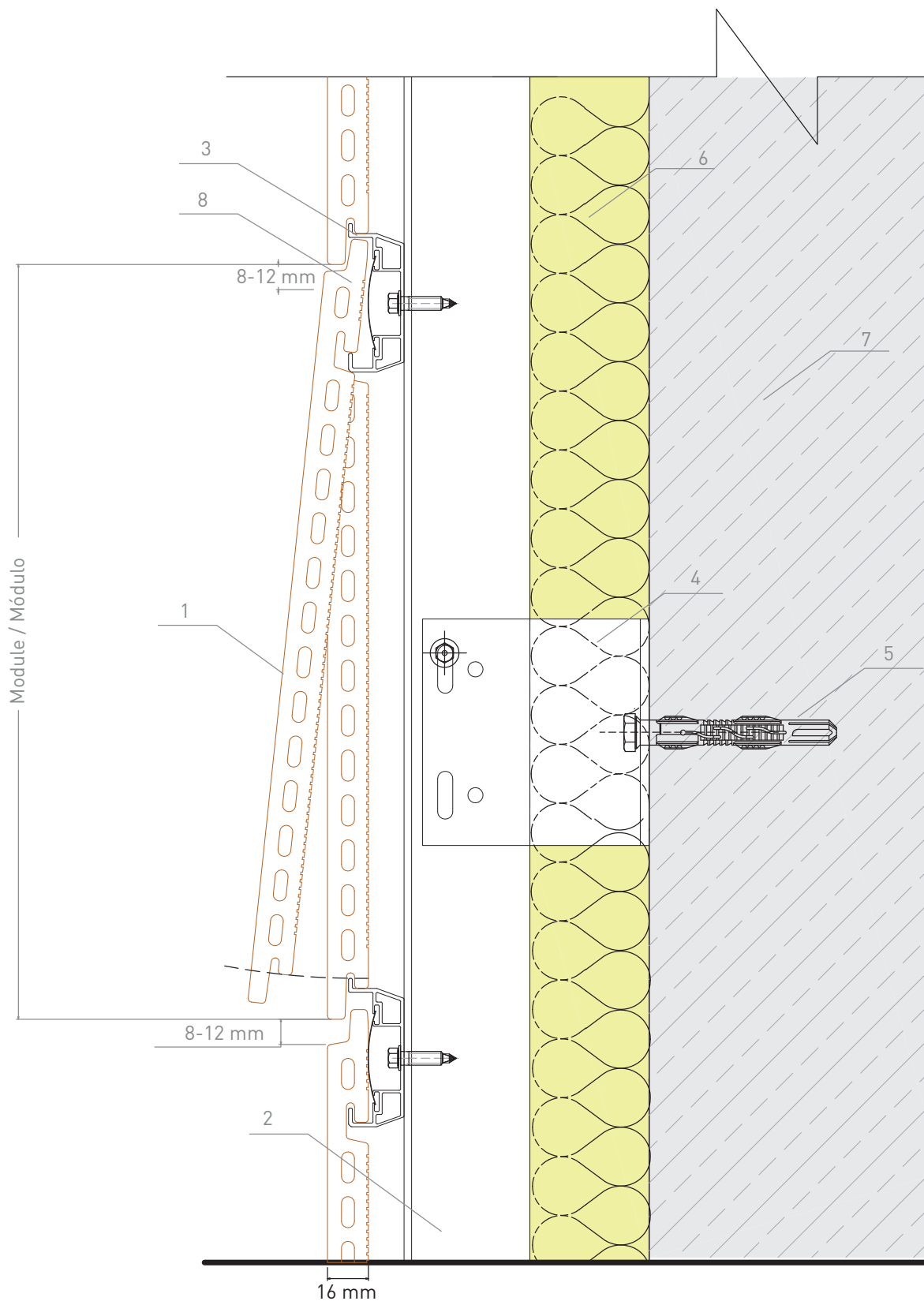
**FK** SYSTEM

**8. Side termination**

8. Terminación lateral

tempio®

D-0112  
2017



- |  |                                 |
|--|---------------------------------|
| 1. Tempio tile<br>Pieza Tempio             | 5. Anchorage<br>Anclaje         |
| 2. Vertical T profile<br>Perfil T vertical | 6. Insulating layer<br>Aislante |
| 3. Horizontal profile<br>Perfil horizontal | 7. Wall<br>Muro                 |
| 4. Bracket<br>Ménsula                      | 8. Spring<br>Muelle             |

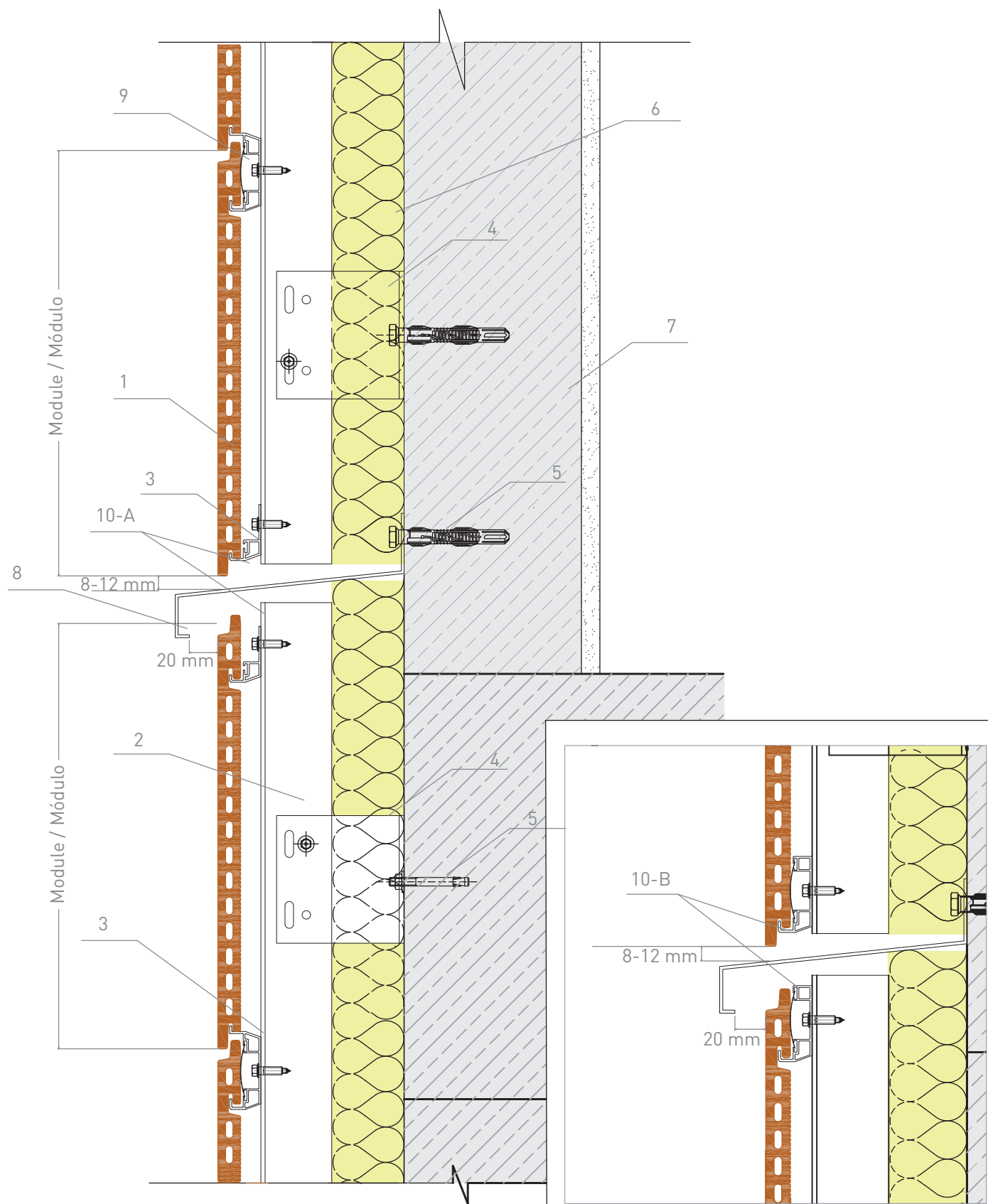
**FK** SYSTEM

**9. Replacing a tile**

9. Sustitución de una pieza

tempio®

D-0113  
2017



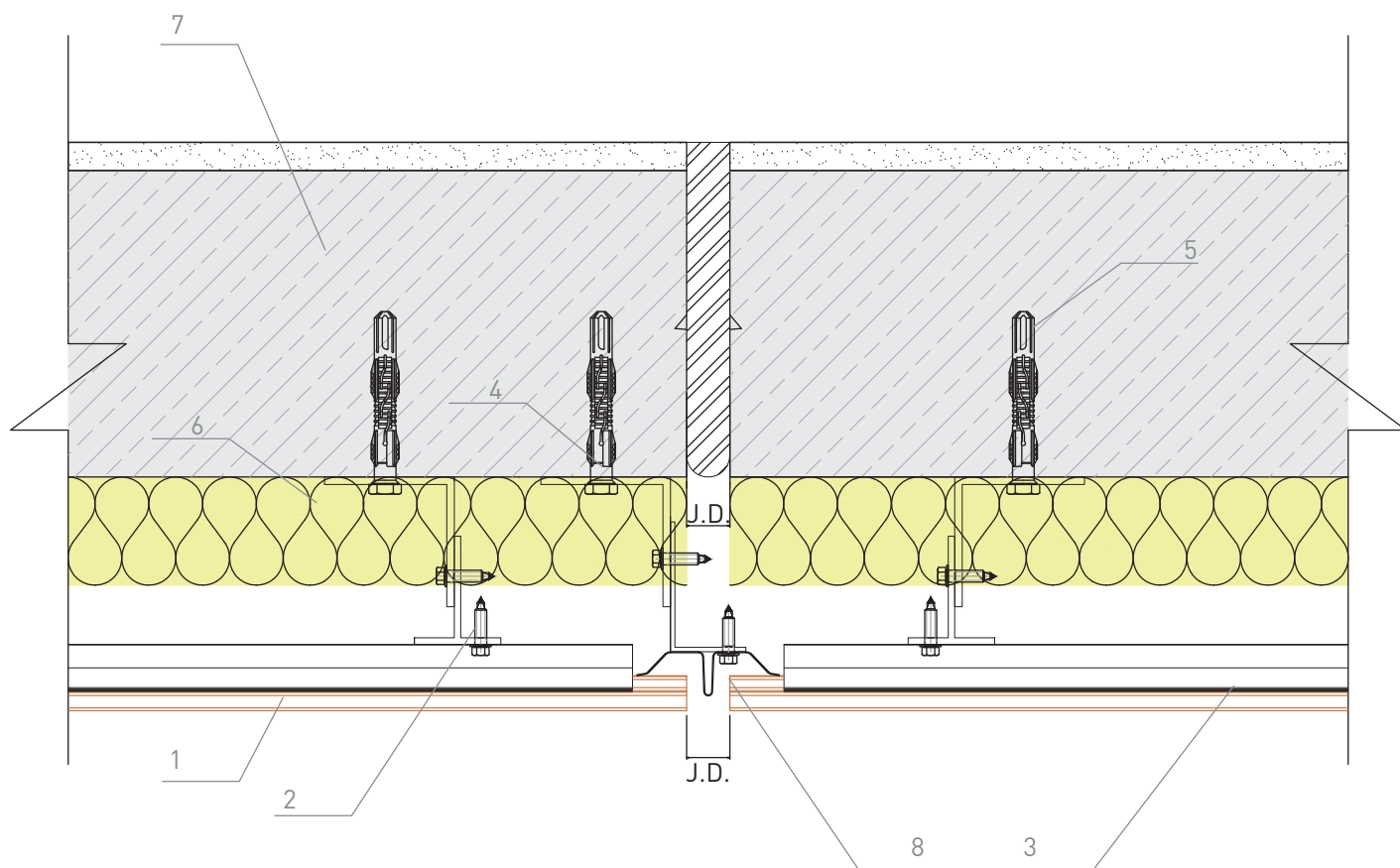
- |  |                                  |  |
|--|----------------------------------|--|
| 1. Tempio tile<br>Pieza Tempio             | 5. Anchorage<br>Anclaje          | 9. Spring<br>Muelle  |
| 2. Vertical T profile<br>Perfil T vertical | 6. Insulating layer<br>Aislante  | 10. Horizontal start profile<br>Perfil arranque horizontal |
| 3. Horizontal profile<br>Perfil horizontal | 7. Wall<br>Muro                  |  |
| 4. Bracket<br>Ménsula                      | 8. Metal sheet<br>Chapa de metal |  |

**FK** SYSTEM

**10. Division of air gap**  
10. División cámara de aire

tempio®

D-0114  
2017



- |  |                                  |
|--|----------------------------------|
| 1. Tempio tile<br>Pieza Tempio             | 5. Anchorage<br>Anclaje          |
| 2. Vertical T profile<br>Perfil T vertical | 6. Insulating layer<br>Aislante  |
| 3. Horizontal profile<br>Perfil horizontal | 7. Wall<br>Muro                  |
| 4. Bracket<br>Ménsula                      | 8. Metal sheet<br>Chapa de metal |

**FK** SYSTEM

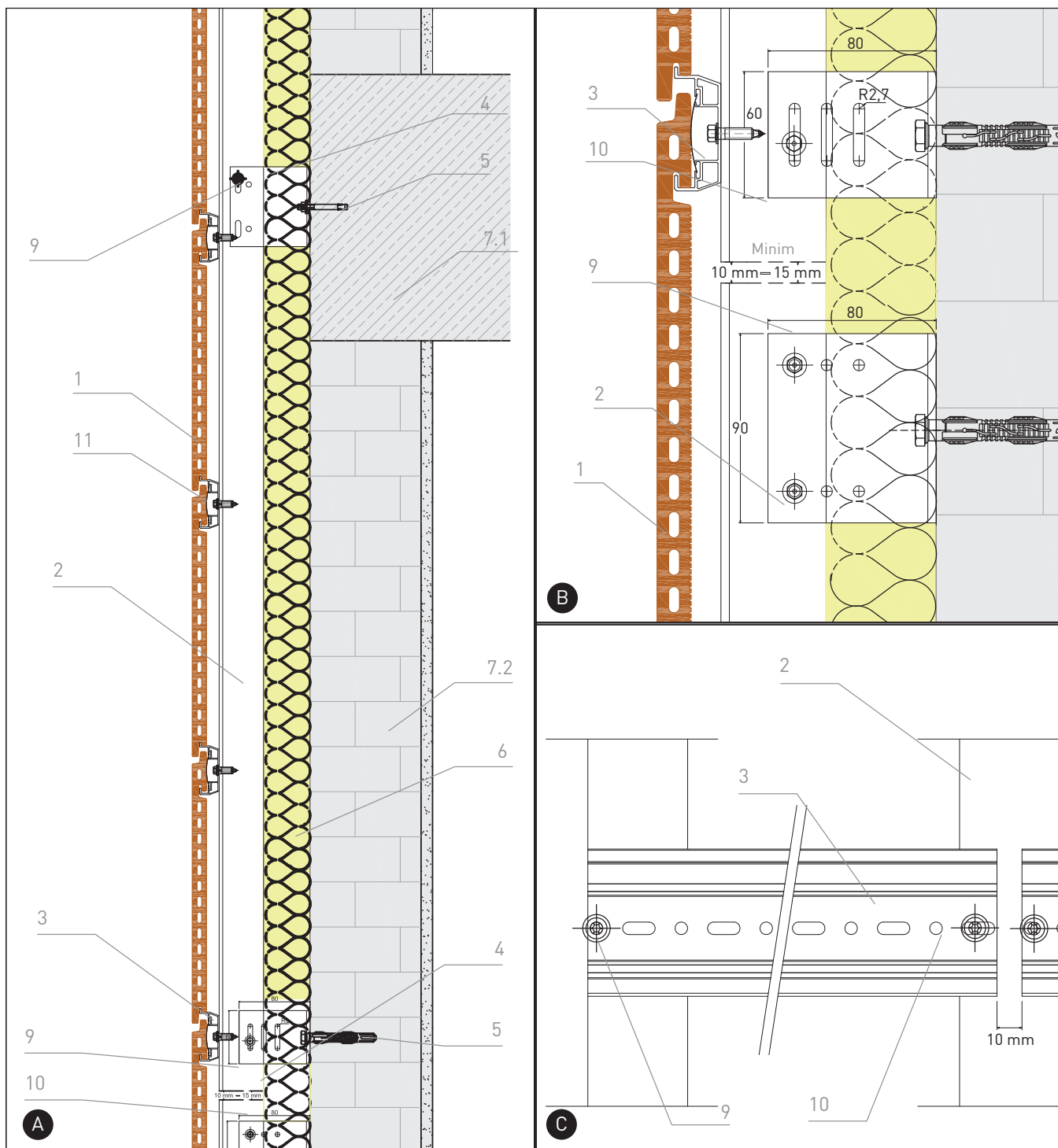
**11. Expansion joint**

11. Junta de dilatación

tempio®

D-0115  
2017



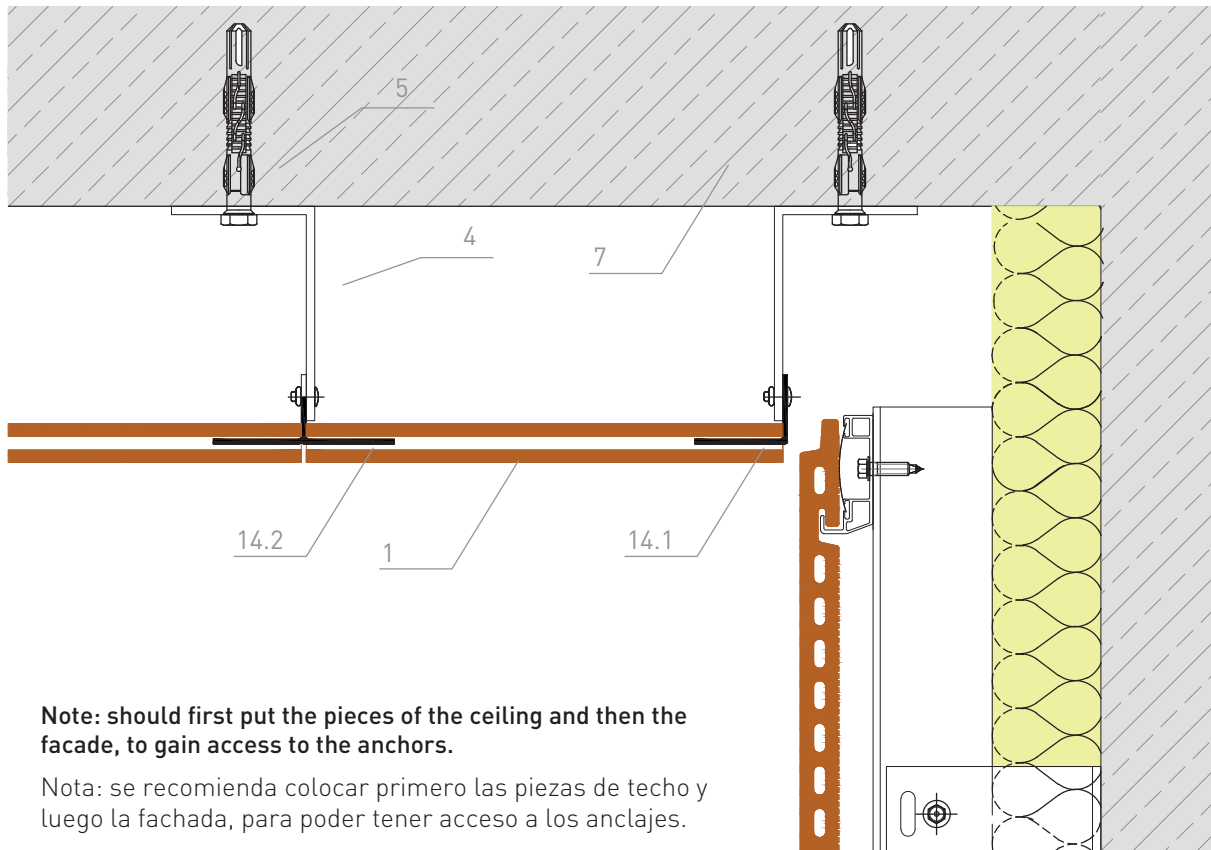


- |  |   |   |
|--|---|---|
| 1. Tempio tile<br>Pieza Tempio             | 5. Mecanic or nylon anchor<br>Anclaje mecánico o de nylon | 8. Metal sheet<br>Chapa de metal                      |
| 2. Vertical T profile<br>Perfil T vertical | 6. Insulating layer<br>Aislante                           | 9. Fixing to fixed point<br>Fijación a punto fijo     |
| 3. Horizontal profile<br>Perfil horizontal | 7.1. Concrete<br>Hormigón                                 | 10. Fixing to sliding point<br>Fijación a punto móvil |
| 4. Bracket<br>Ménsula                      | 7.2. Masonry<br>Mampostería                               | 11. Spring<br>Muelle                                  |

## FK SYSTEM

- A. General view  
B. Fixation to bracket  
C. Fixation to T profile

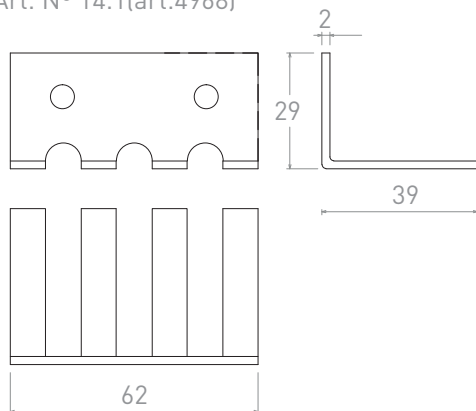
- A. Detalle general  
B. Fijación a ménsula  
C. Fijación a perfil vertical



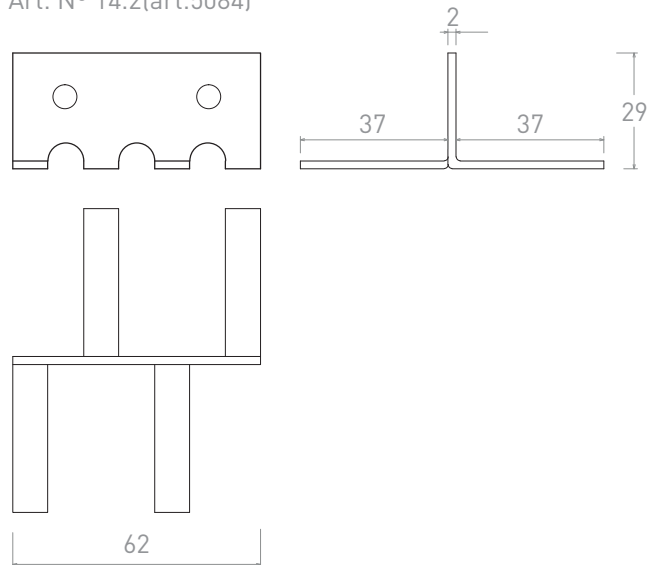
**Note: should first put the pieces of the ceiling and then the facade, to gain access to the anchors.**

Nota: se recomienda colocar primero las piezas de techo y luego la fachada, para poder tener acceso a los anclajes.

Art. N° 14.1[art.4968]



Art. N° 14.2[art.5084]



1. Tempio tile  
Pieza Tempio

4. Bracket  
Ménsula

5. Anchorage  
Anclaje

7. Slab  
Forjado

14.1. Extrem fixing profile  
Clip sujeción extremo

14.2. Intermediate fixing profile  
Clip sujeción intermedio

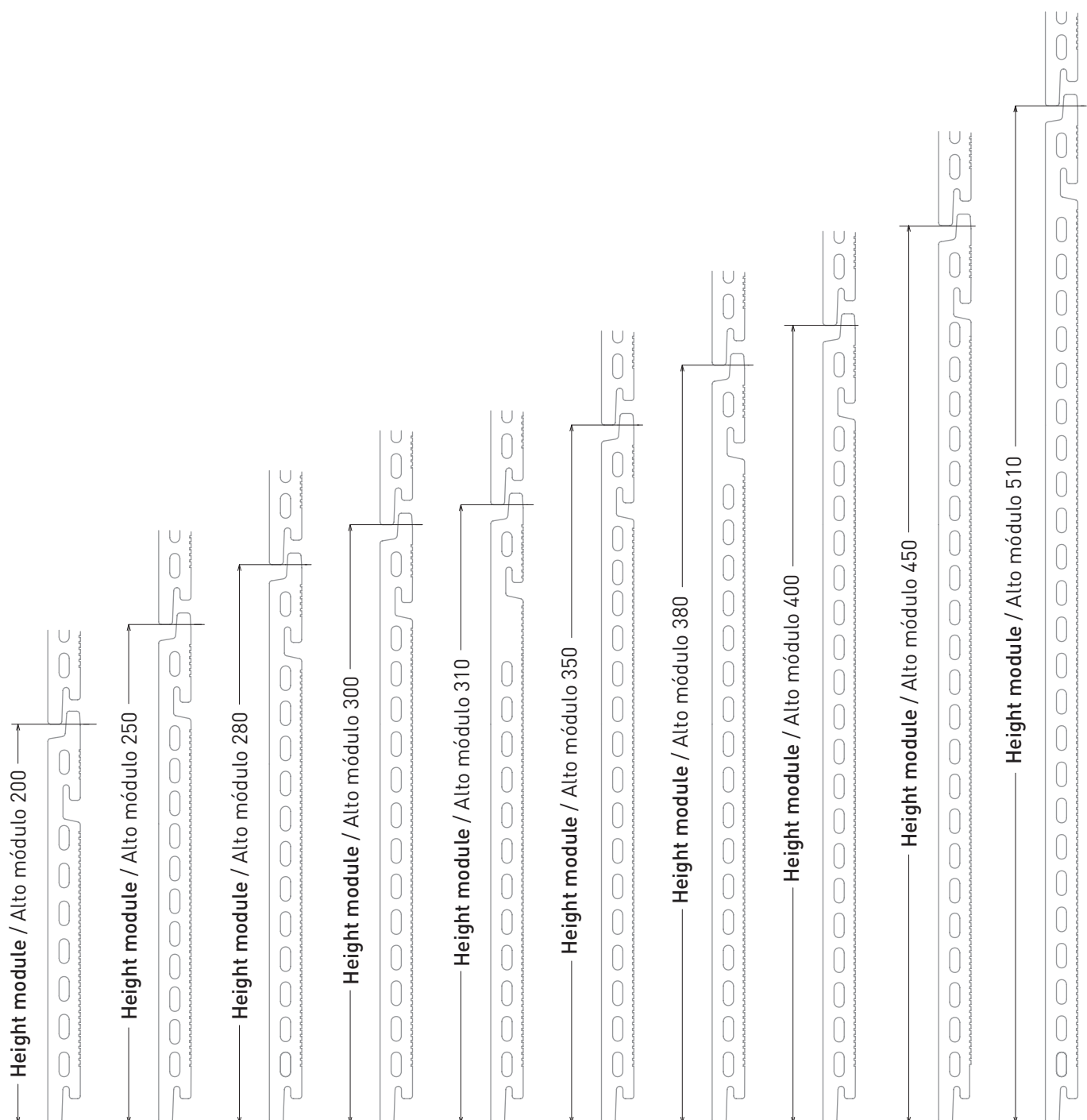
**FK** SYSTEM

2C. Ceramic ceiling

2C. Cielorraso cerámico

tempio®

D-0117  
2017



Module / Módulos:  
200, 250, 280, 300,  
310, 350, 380, 400,  
450, 510

Length tile / Largo pieza:  
< 1200 mm

Weight / Peso:  
28 kg/m<sup>2</sup>

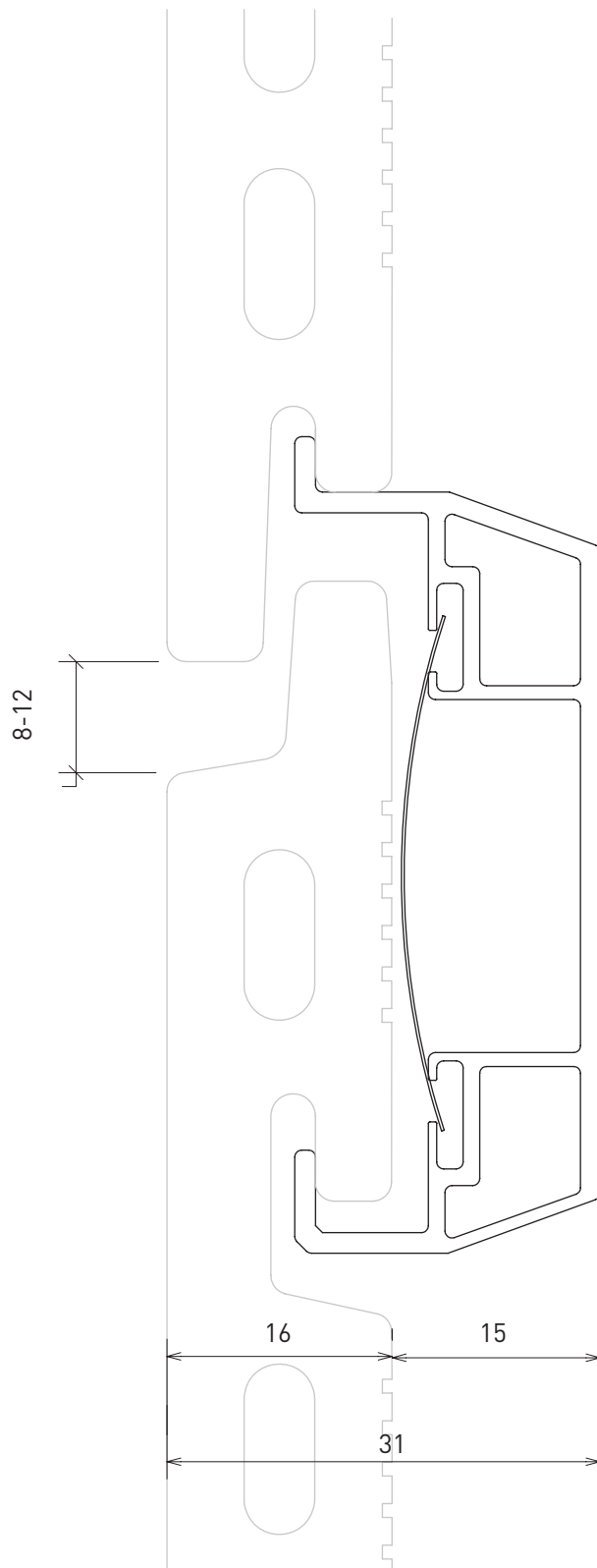
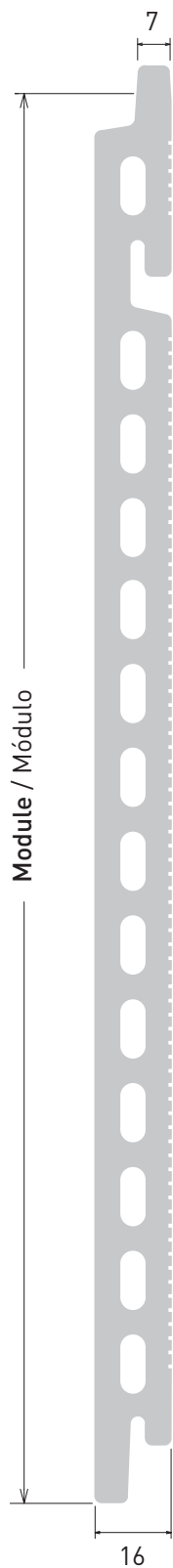
Joint / Junta:  
8-12 mm

**FK** SYSTEM

**FK-16**

tempio®

P-0101  
2017



**FK** SYSTEM

**FK-16**

Weight / Peso: 28 kg/m<sup>2</sup>      Joint / Junta: 8-12 mm



Height module / Alto módulo 200



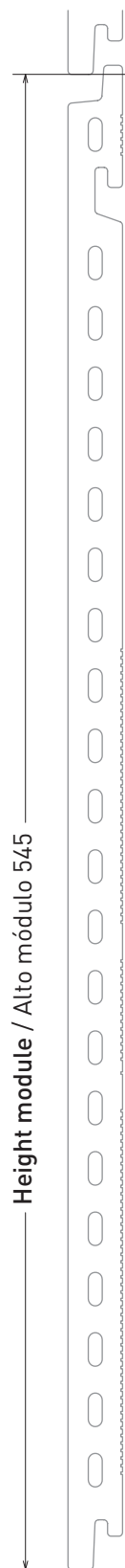
Height module / Alto módulo 300



Height module / Alto módulo 350



Height module / Alto módulo 400



Height module / Alto módulo 545

Module / Módulos:  
200, 300, 350, 400, 545

Length tile / Largo pieza:  
< 1500 mm

Weight / Peso:  
33 kg/m<sup>2</sup>

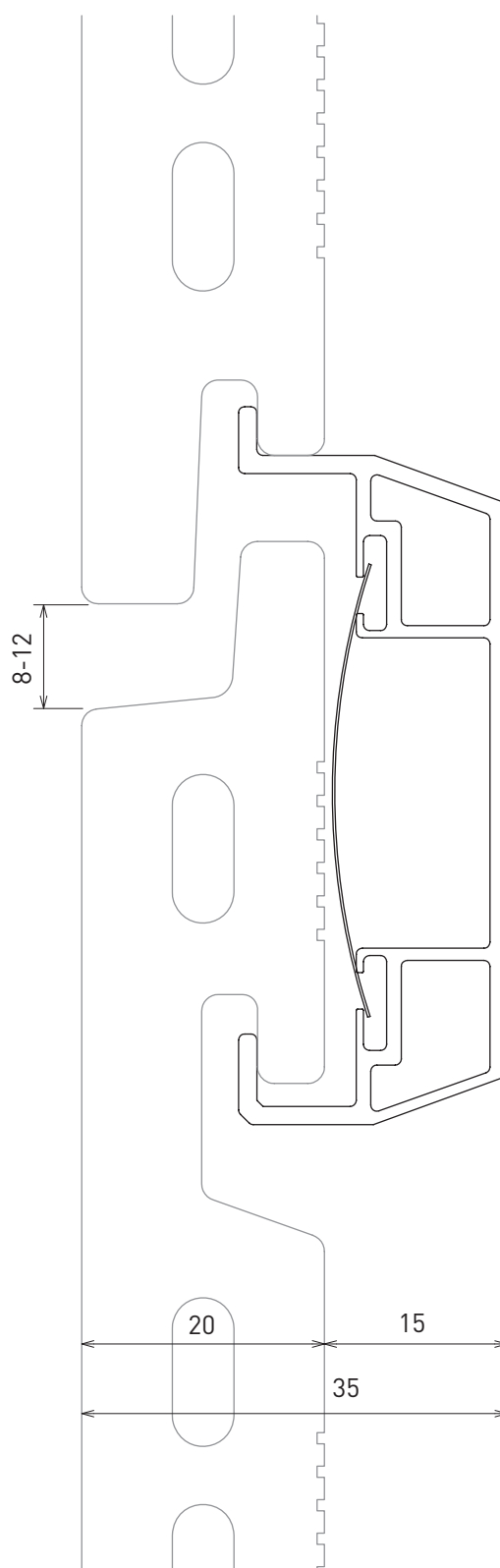
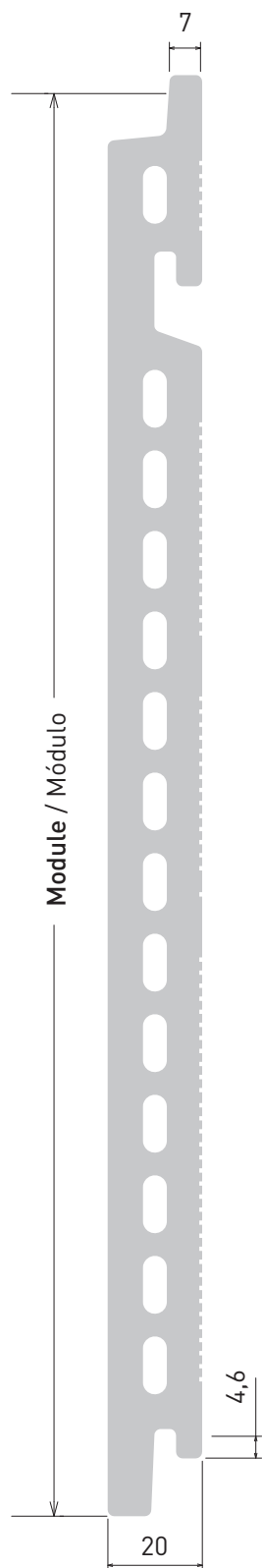
Joint / Junta:  
8-12 mm

**FK** SYSTEM

**FK-20**

tempio®

P-0103  
2017



**FK** SYSTEM

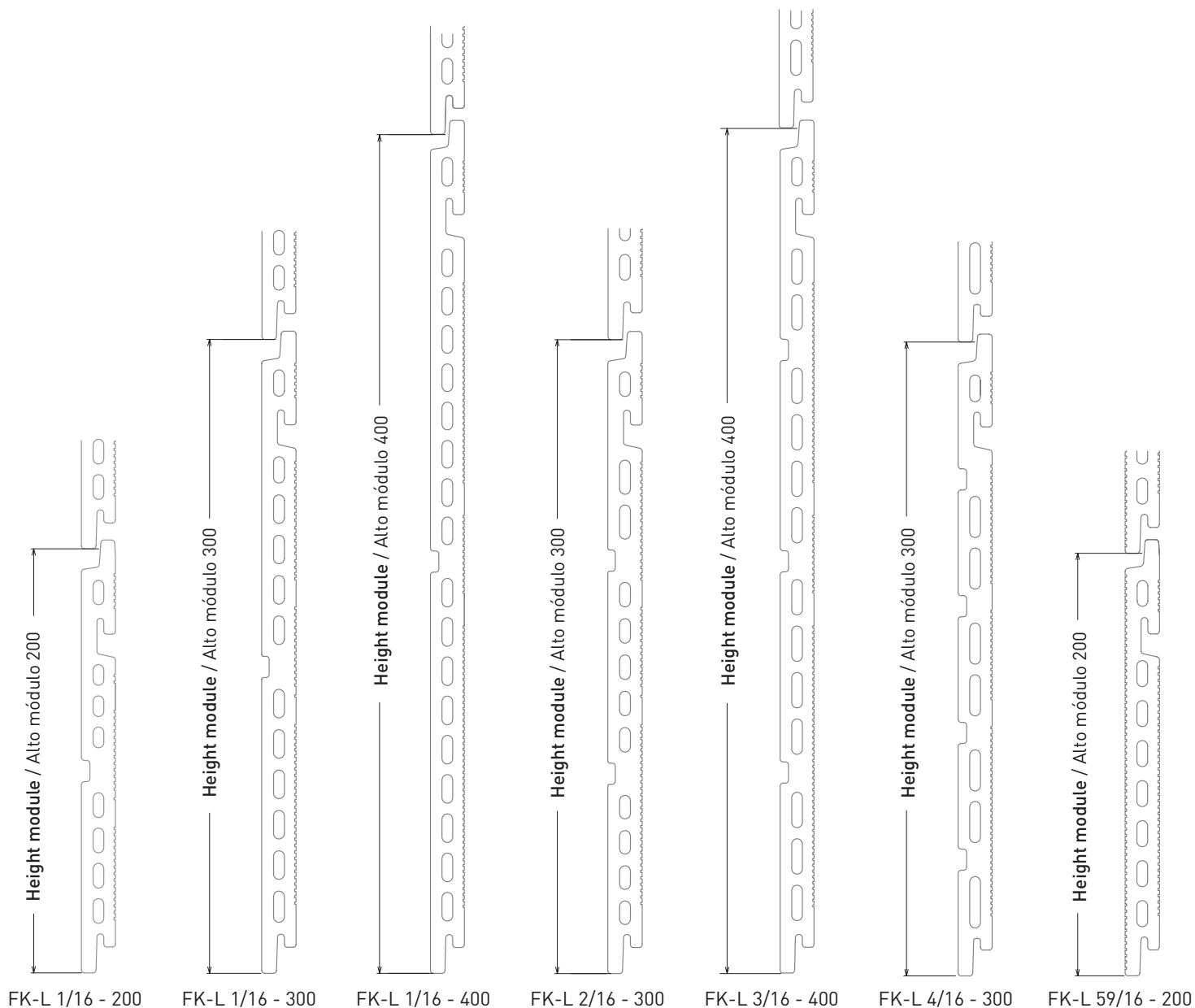
**FK-20**

Weight / Peso:  
33 kg/m<sup>2</sup>

Joint / Junta:  
8-12 mm

tempio®

P-0104  
2017



FK-L 1/16: Module / Módulos **200, 300, 400**

FK-L 2/16: Module / Módulos **300**

FK-L 3/16: Module / Módulos **400**

FK-L 4/16: Module / Módulos **300**

FK-L 59/16: Module / Módulos **200**

Weight / Peso: **28,5 kg/m<sup>2</sup>**

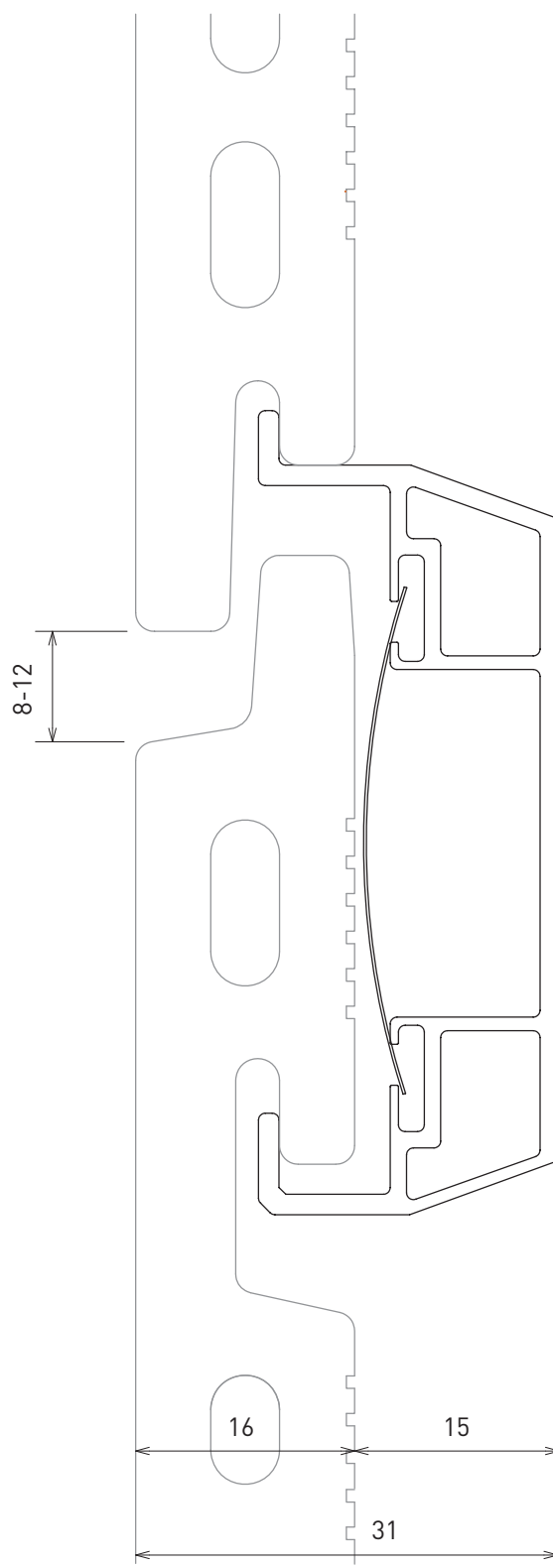
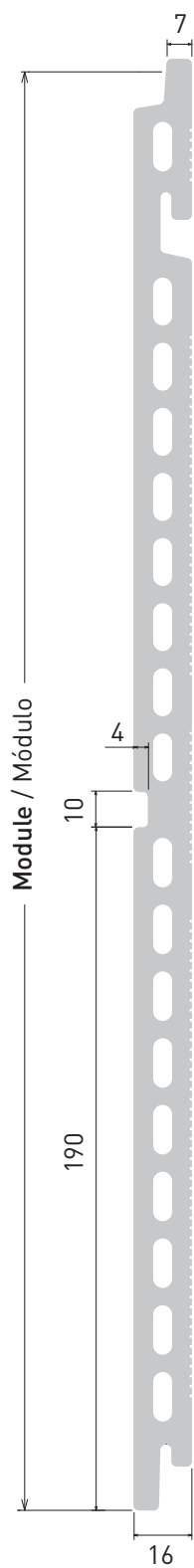
Joint / Junta: **8-12 mm**

**FK** SYSTEM

**FK-L 16**

tempio®

P-0105  
2017



**FK** SYSTEM

**FK-L 1/16**

Module / Módulos:  
200, 300, 400.

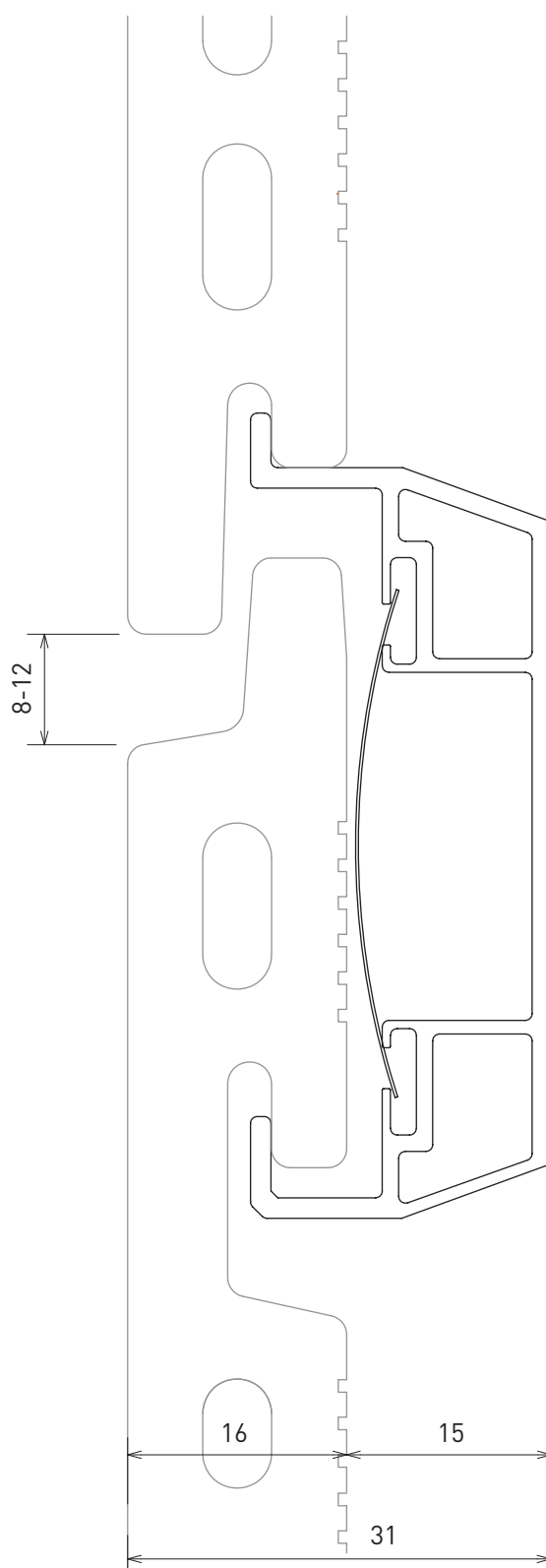
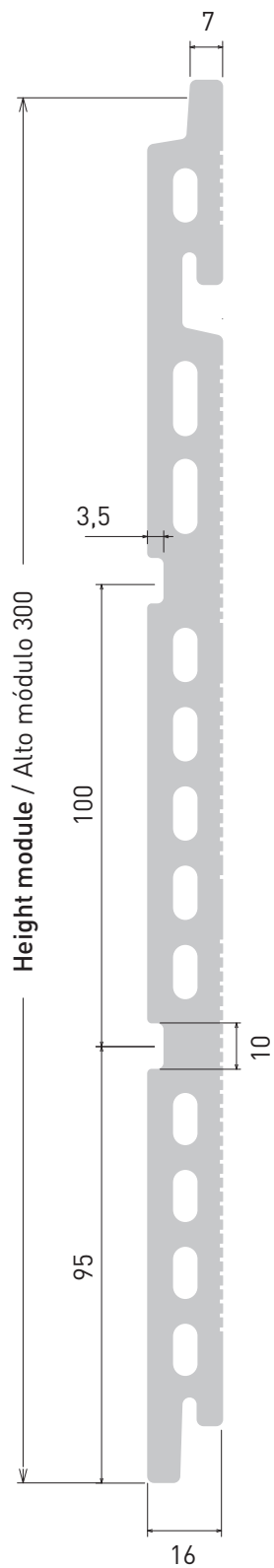
Weight / Peso:  
28,5 kg/m<sup>2</sup>

Joint / Junta:  
8-12 mm

tempio®

P-0106  
2017





**FK** SYSTEM

**FK-L 2/16**

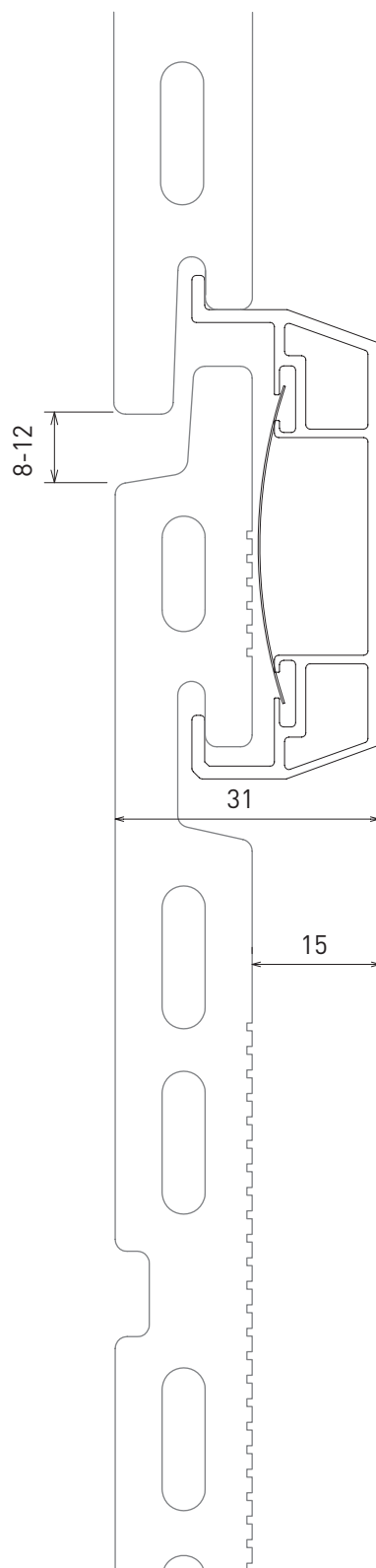
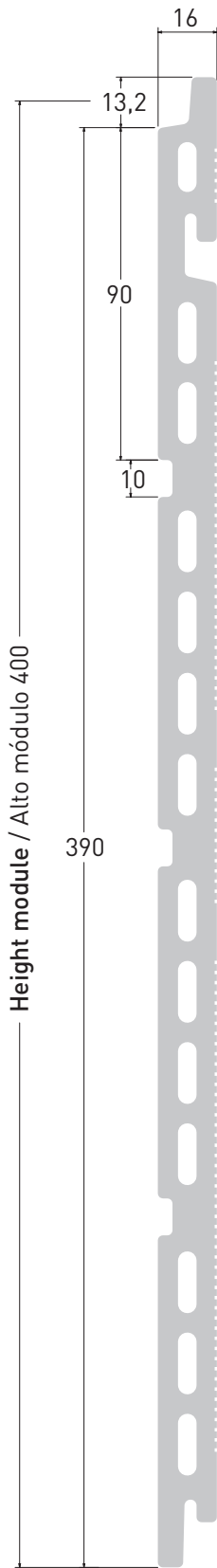
Module / Módulo:  
300

Weight / Peso:  
28,5 kg/m<sup>2</sup>

Joint / Junta:  
8-12 mm

tempio®

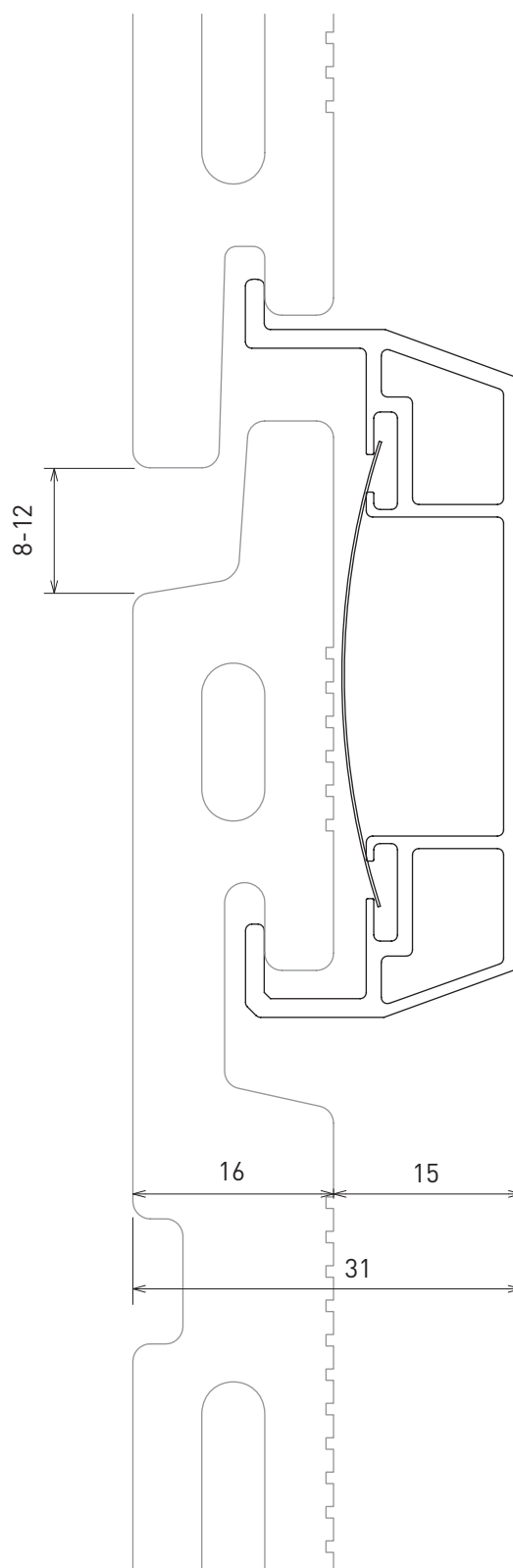
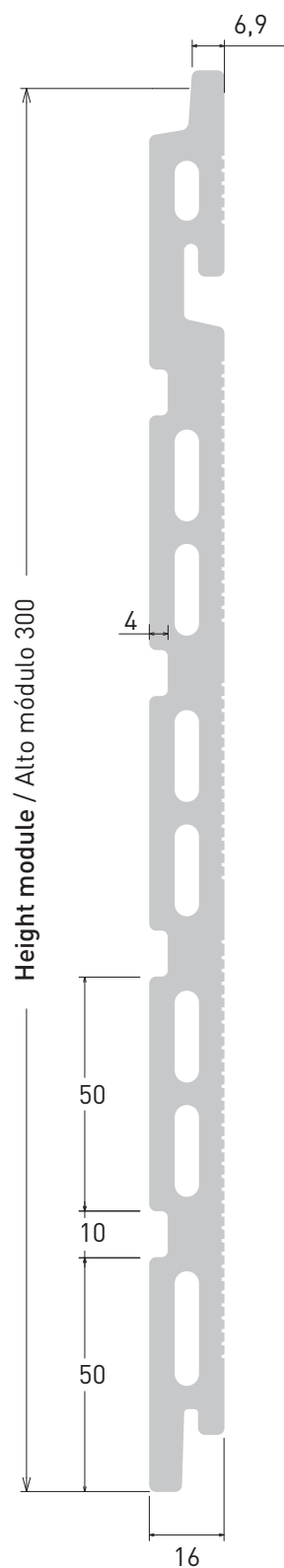
P-0107  
2017



**FK** SYSTEM

**FK-L 3/16**

<b>Module / Módulo:</b> 400	<b>Weight / Peso:</b> 27 kg/m <sup>2</sup>	<b>Joint / Junta:</b> 8-12 mm
--------------------------------	---	----------------------------------



**FK** SYSTEM

**FK-L 4/16**

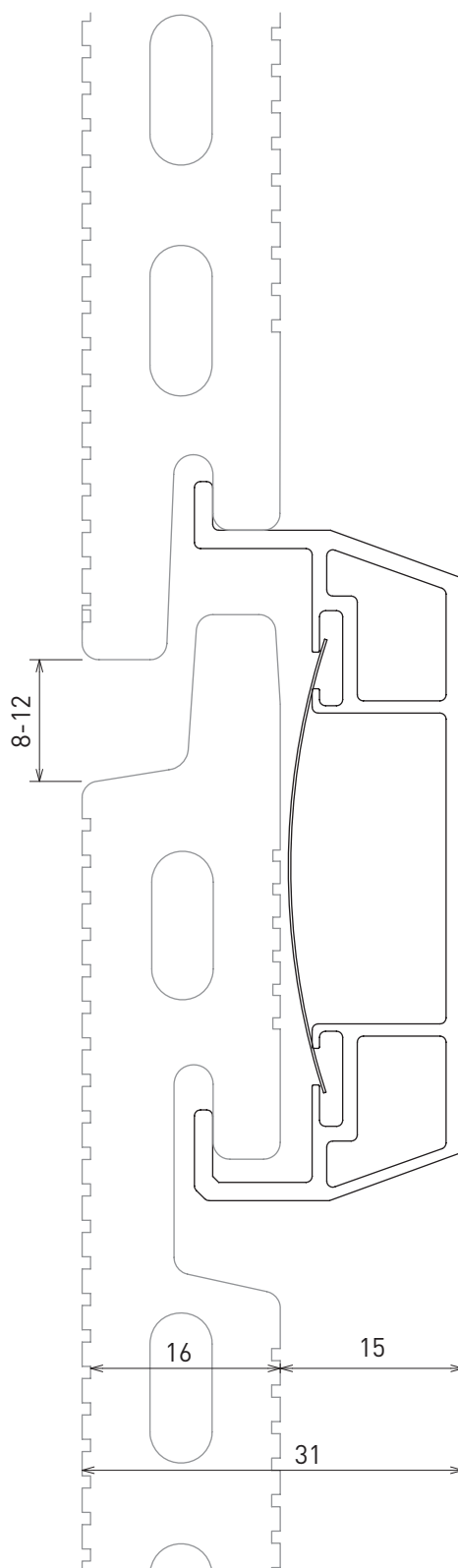
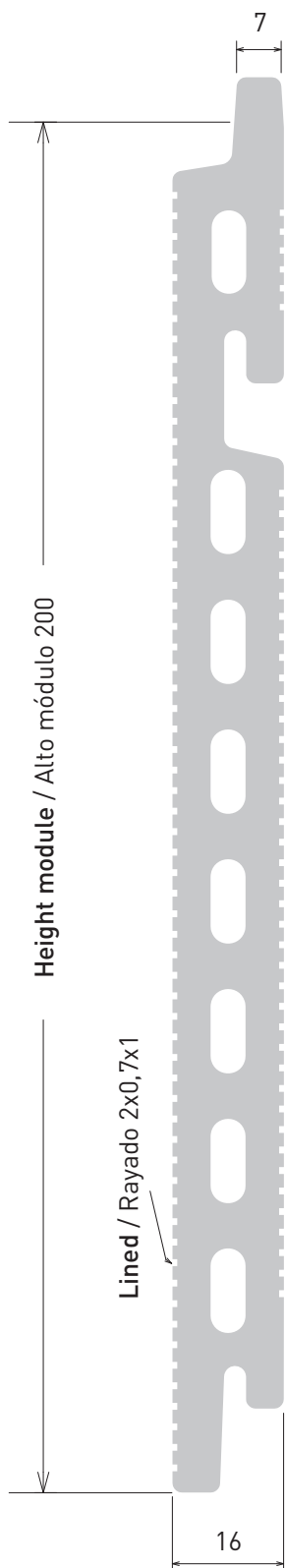
Module / Módulo:  
300

Weight / Peso:  
28,5 kg/m<sup>2</sup>

Joint / Junta:  
8-12 mm

tempio®

P-0109  
2017



**FK** SYSTEM

**FK-L 59/16**

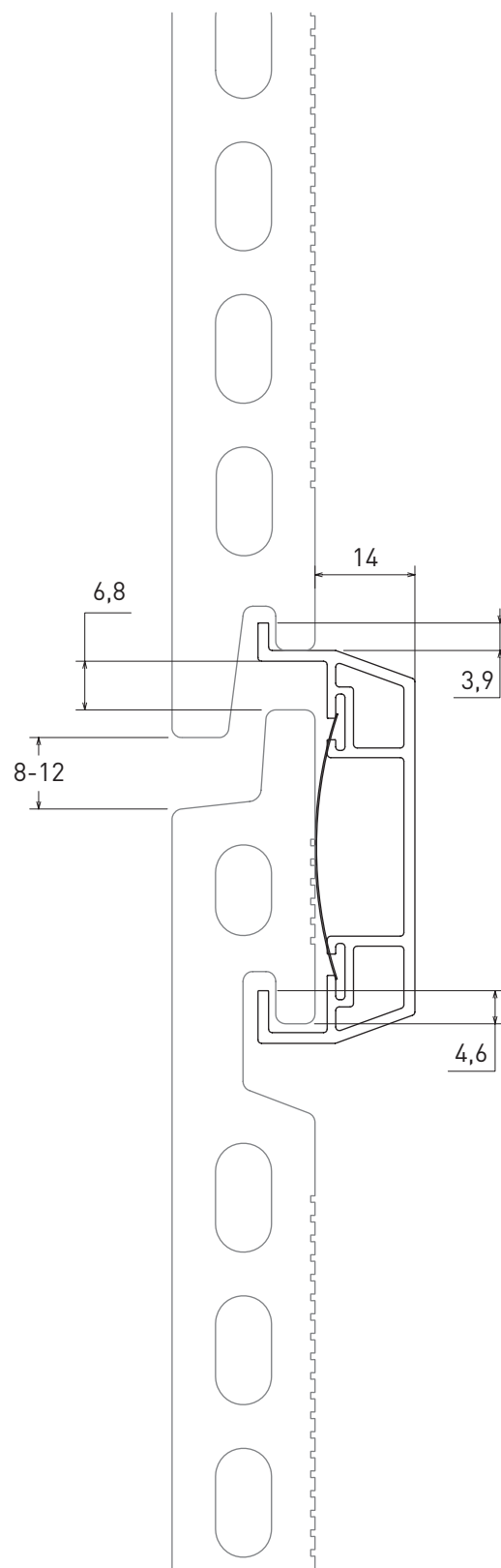
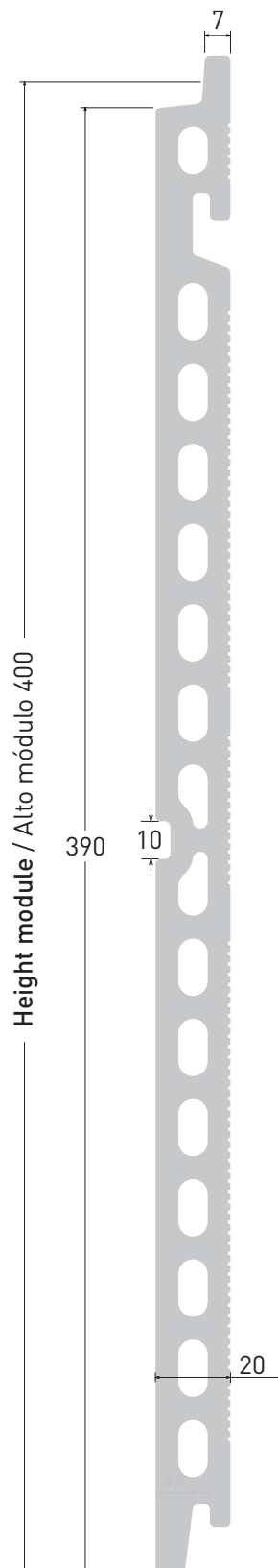
Module / Módulo:  
200

Weight / Peso:  
28 kg/m<sup>2</sup>

Joint / Junta:  
8-12 mm

tempio®

P-0110  
2017



**FK** SYSTEM

**FK-L 1/20**

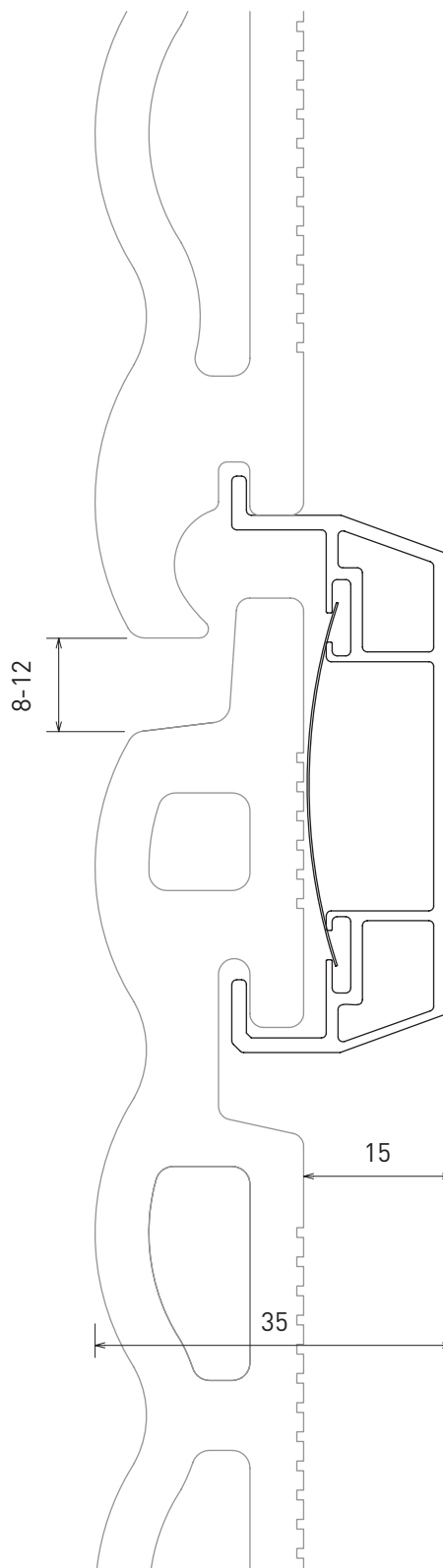
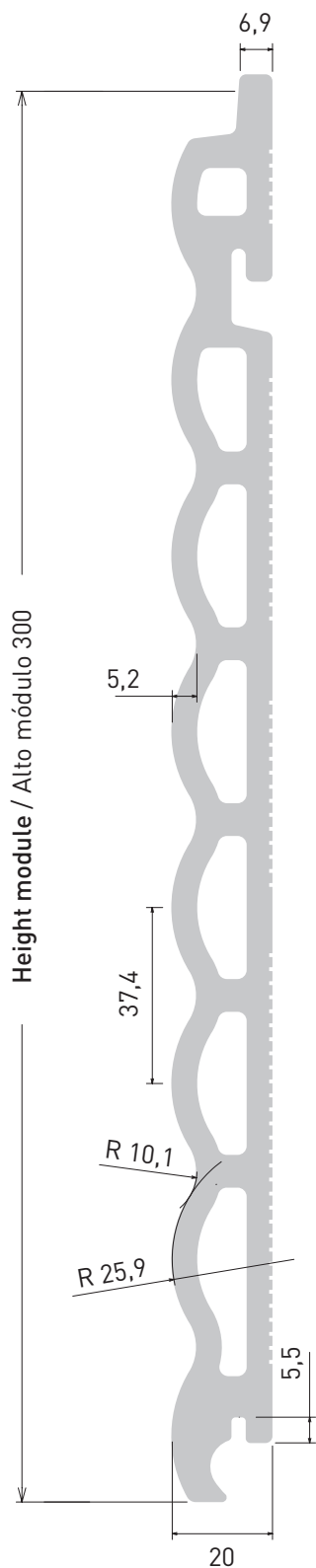
Module / Módulo:  
400

Weight / Peso:  
32 kg/m<sup>2</sup>

Joint / Junta:  
8-12 mm

tempio®

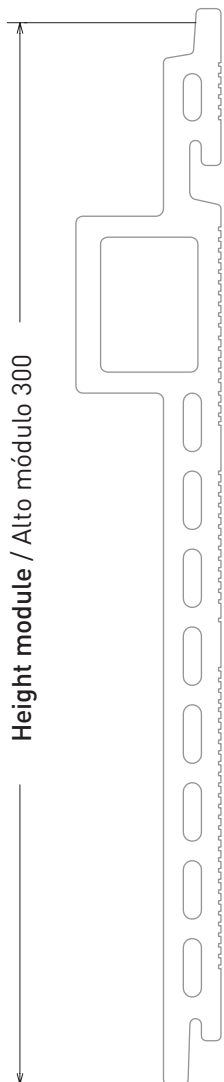
P-0111  
2017



**FK** SYSTEM

**FK-0 8/20**

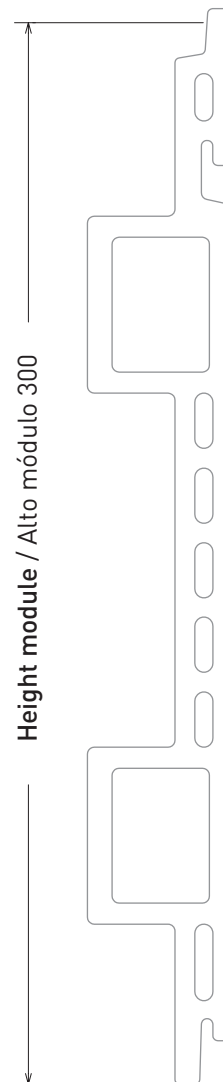
Module / Módulo:	Weight / Peso:	Joint / Junta:
300	30 kg/m <sup>2</sup>	8-12 mm



FK-1BA 5/16 16x300



FK-1BB 5/16 16x300



FK-2B 5/16 16x300

Module / Módulo:  
300

Length tile / Largo pieza:  
< 1200 mm

Weight / Peso:

FK-1BA 5/16: 29,8 kg/m<sup>2</sup>

FK-1BB 5/16: 29,8 kg/m<sup>2</sup>

FK-2B 5/16: 35 kg/m<sup>2</sup>

Joint / Junta:

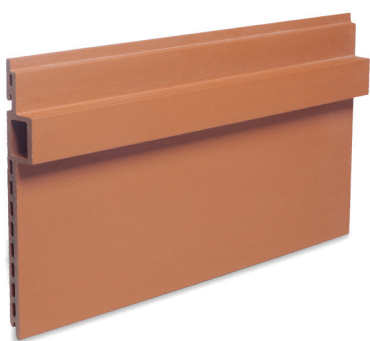
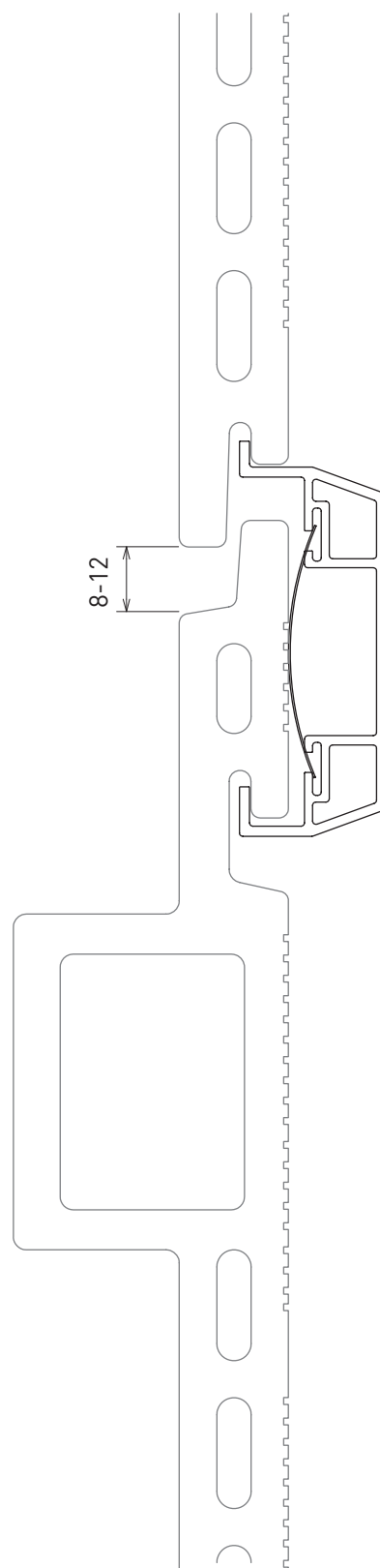
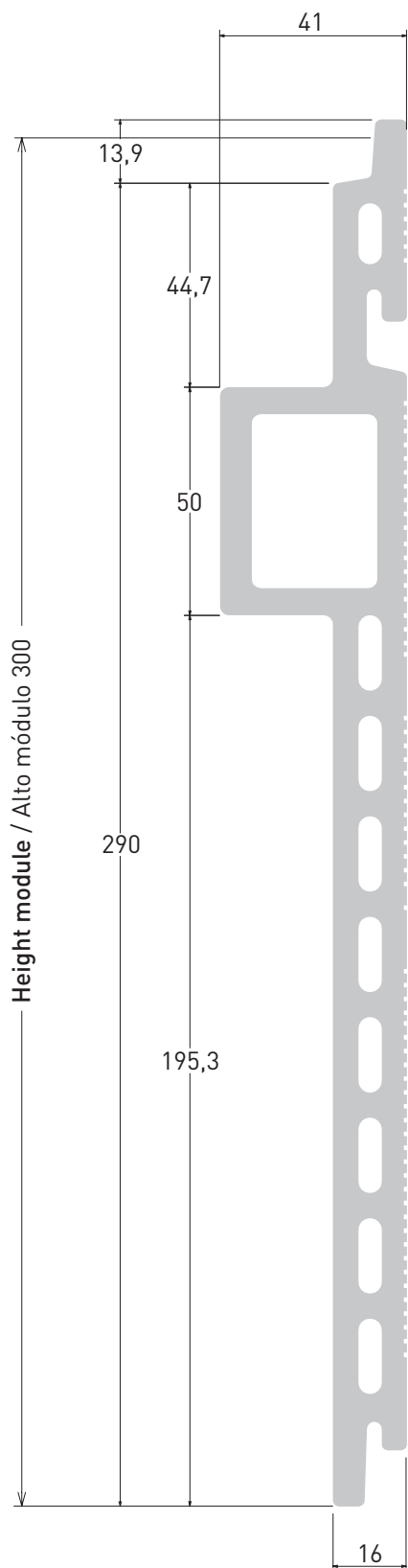
8-12 mm

**FK** SYSTEM

**FK-B/16**

tempio®

P-0113  
2017



**FK** SYSTEM

**FK-1BA 5/16**

Module / Módulo:  
300

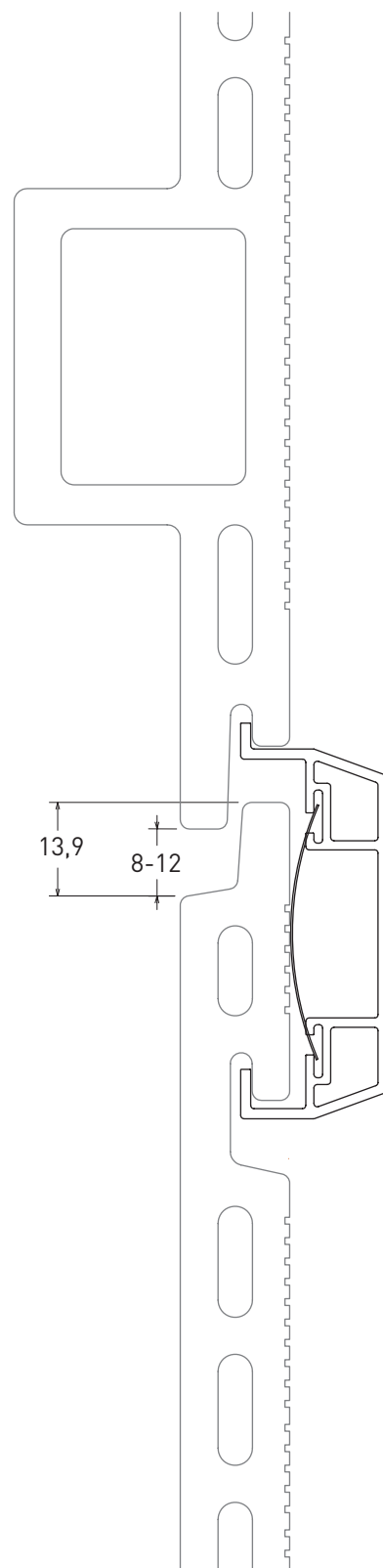
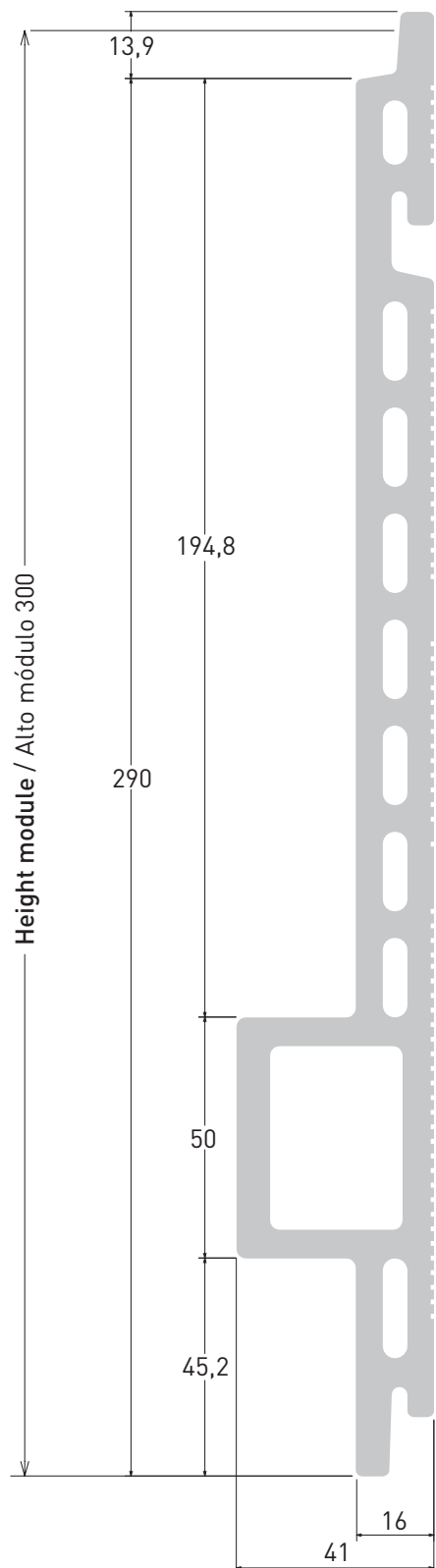
Weight / Peso:  
29,8 kg/m<sup>2</sup>

Joint / Junta:  
8-12 mm

tempio®

P-0114  
2017





**FK** SYSTEM

**FK-1BB 5/16**

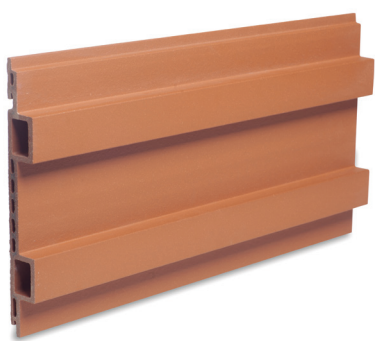
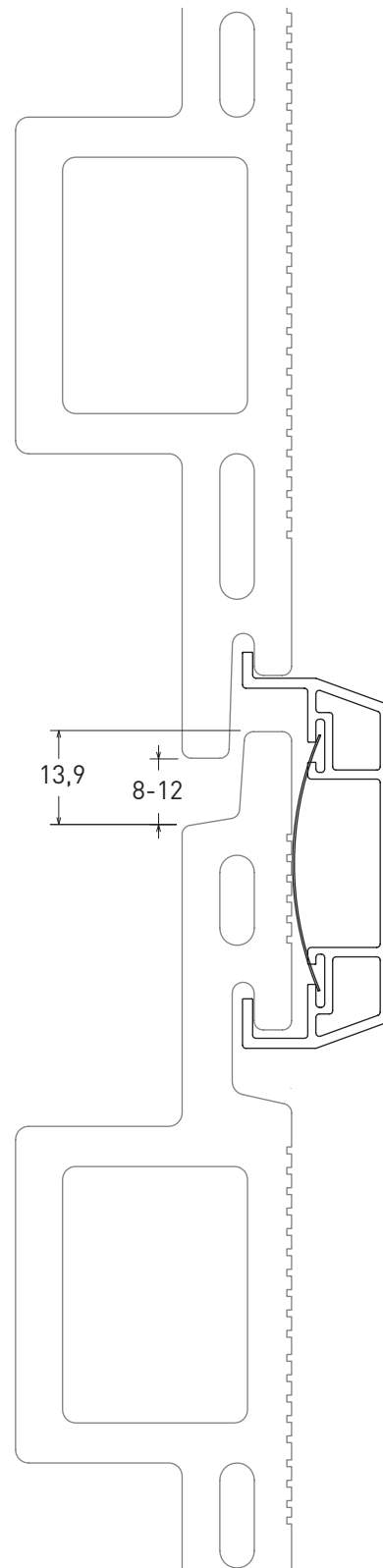
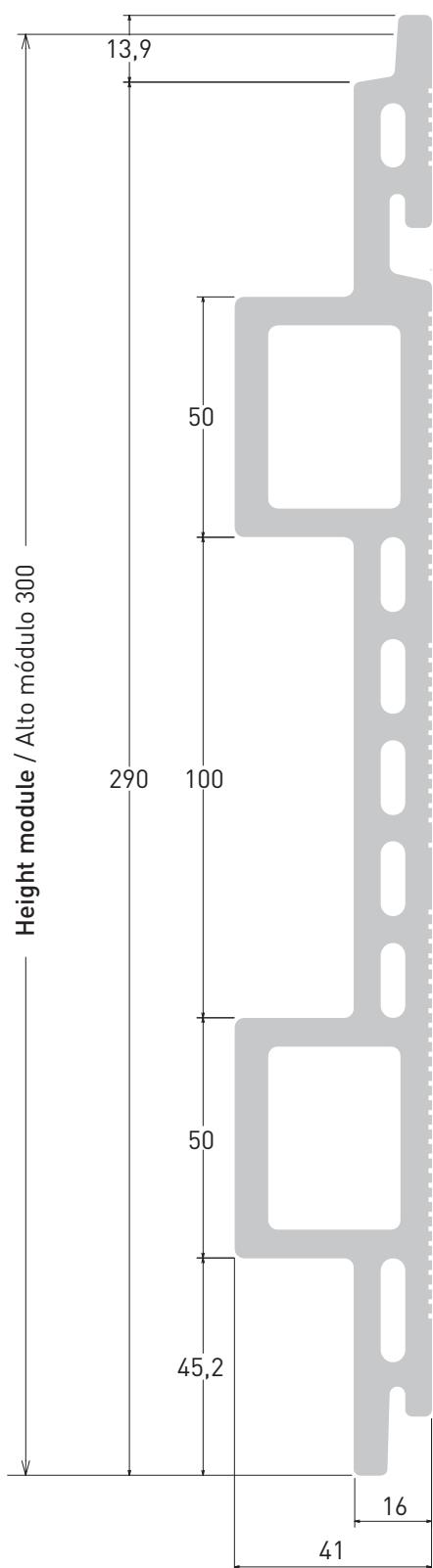
Module / Módulo:  
300

Weight / Peso:  
29,8 kg/m<sup>2</sup>

Joint / Junta:  
8-12 mm

tempio®

P-0115  
2017



**FK** SYSTEM

**FK-2B 5/16**

Module / Módulo:  
300

Weight / Peso:  
35 kg/m<sup>2</sup>

Joint / Junta:  
8-12 mm

tempio®

P-0116  
2017